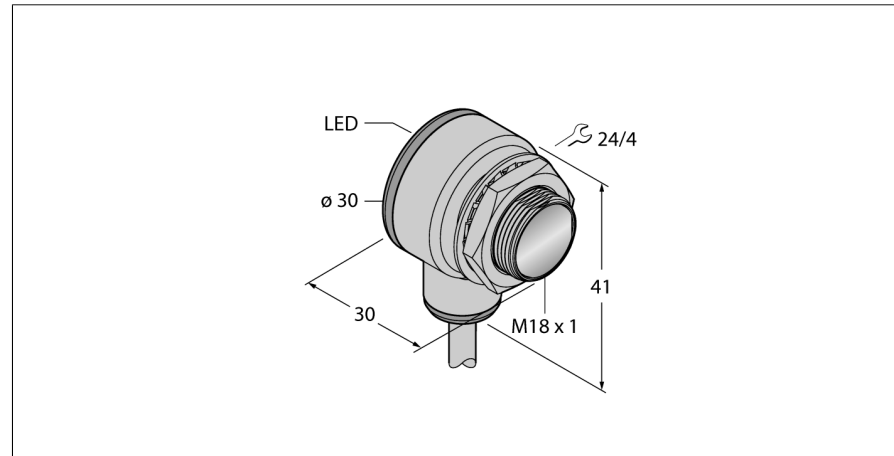


senzor optic

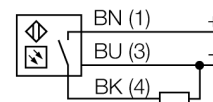
Senzor cu mod difuz cu suprimare background fără ajustare

TM18AP6FF25



- Cablu, 2 m
- Grad de protecție IP67
- Temperatura mediului: -40...+70 °C
- Carcasă metalică
- Tensiune de alimentare: 10...30 Vcc
- Ieșire digitală PNP, funcționare la lumină

Diagramă de conexiuni



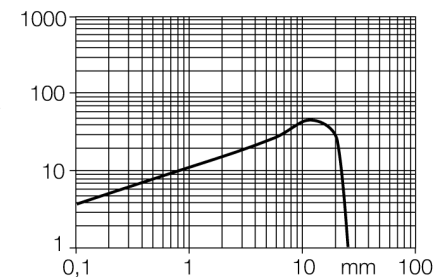
| | |
|--|---|
| Descriere tip | TM18AP6FF25 |
| Număr identificare | 3042012 |
| Mod de operare | senzor cu mod difuz cu suprimare background fără ajustare |
| Tipul de lumină | roșu |
| Lungime de undă | 660 nm |
| Domeniu | 0...25 mm |
| Temperatura mediului | -40...+70°C |
| Tensiune de alimentare | 10...30Vcc |
| Curent fără sarcină I ₀ | ≤ 25 mA |
| Protecție la scurtcircuit | da/ ciclic |
| Protecție la alimentare inversă | da |
| Ieșire | NO, operare la lumină, pnp |
| Frecvență de comutare | ≤ 220 Hz |
| Timp de întârziere la alimentare | ≤ 100 ms |
| Design | Cilindric/filetat, TM18 |
| Dimensiuni | 30 x 30 x 41mm |
| Materialul carcasei | metal/plastic, CuZn |
| Lentilă | plastic, acrilic |
| Conectare | Cablu |
| Lungime cablu | 2 m |
| Secțiune cablu | 3 x 0.5 mm ² |
| Grad de protecție | IP67 |
| MTTF | 448ani conform SN 29500 (Ed. 99) 40 °C |
| Indicator al tensiunii de lucru | LED verde |
| Indicare stare | LED galben |
| Indicare eroare | LED verde intermitent |
| Indicator alarmă | LED galben intermitent |

Principiu de funcționare

Emițătorul și receptorul se află în aceeași carcasă. Lumina reflectată de obiect este detectată și senzorul comută. Distanța de detecție depinde puternic de factorul de reflexie al obiectului detectat.

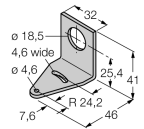
Caracteristica "Excess gain"

Caracteristica Excess gain-Distanță



senzor optic
Senzor cu mod difuz cu suprimare background fără ajustare
TM18AP6FF25

Accesorii

| Tip | Număr identificare | | Desen cu dimensiuni |
|-----------|-----------------------|--|---|
| SMBT18Y | 3069554 | Suport de montare, dreptunghiular, pentru senzori cu filet de 18 mm, cu orificiu pentru cablu de 15,3 mm sau conector tată M12 x 1 |  |
| SMB18A | 3033200 | Suport de montare, oțel inoxidabil, pentru senzori cu filet de 18 mm | |
| SMBAMS18P | 3073134 | Suport de montare, oțel inoxidabil, pentru senzori cu filet de 18 mm | |

