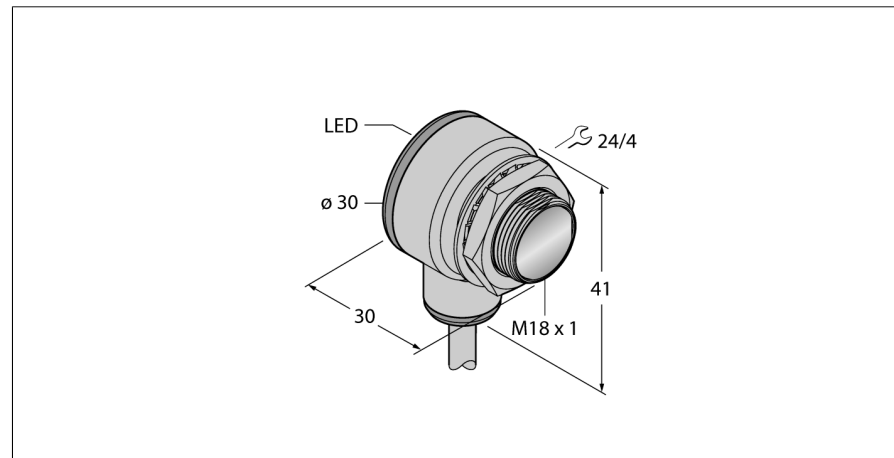
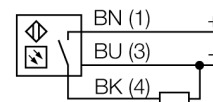


**Opto sensor**  
**Sensores de modo difuso con supresión fija de fondo**  
**TM18AP6FF25**



- cable, 2 m
- grado de protección IP67
- Temperatura ambiente: -40...+70 °C
- carcasa de metal
- Tensión de servicio: 10...30 VCC
- salida de conmutación PNP, activación con luz

**Esquema de conexiones**



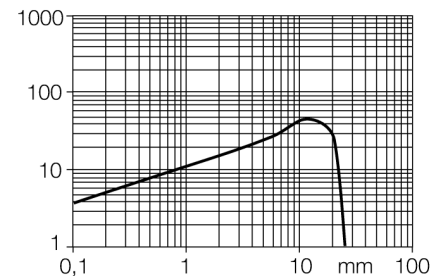
<b>Designación de tipo</b>	TM18AP6FF25
Nº de identificación	3042012
<b>Modo de funcionamiento</b>	sensores de modo difuso con supresión fija de fondo
Tipo de luz	rojo
Longitud de onda	660 nm
Alcance	0...25 mm
Temperatura ambiente	-40... +70°C
<b>Tensión de servicio</b>	10...30 VDC
Corriente sin carga I <sub>0</sub>	≤ 25 mA
Protección cortocircuito	sí/ cíclica
Protección contra polaridad inversa	sí
Función de salida	contacto de cierre, activación con luz, PNP
Frecuencia de conmutación	≤ 220 Hz
Retardo de la activación	≤ 100 ms
<b>Modelo</b>	cilíndrico/roscado, TM18
Medidas	30 x 30 x 41 mm
Material de la carcasa	metal/plástico, CuZn
Lente	plástico, acrílico
Conexión	cable
Longitud del cable	2 m
Sección transversal del cable	3 x 0.5mm <sup>2</sup>
Grado de protección	IP67
MTTF	448Años según SN 29500 (ed. 99) 40°C
<b>Indicación de la tensión de servicio</b>	LED verde
Indicación estado de conmutación	LED amarillo
Mensaje de error	LED verde intermitente
Indicación de alarma	LED amarillo intermitente

**Principio de funcionamiento**

Emisor y receptor están incorporados en una carcasa. En este modo, la reflexión del objeto es analizado y el sensor reacciona a la reflexión generando una señal de conmutación. Por lo tanto la distancia de conmutación depende de la reflectividad del objeto.

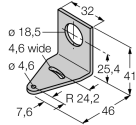
**curva de alcance**

Alta ganancia en relación con el alcance



**Opto sensor**  
**Sensores de modo difuso con supresión fija de fondo**  
**TM18AP6FF25**

**Accesorios**

Modelo	N° de identificación		Dibujo acotado
SMBT18Y	3069554	Escuadra de montaje, en ángulo recto, para sensores con rosca de 18 mm, 15.3 mm versión para cable o conector macho M12 x 1	
SMB18A	3033200	escuadra de montaje, acero inoxidable, para sensores con rosca de 18mm	
SMBAMS18P	3073134	escuadra de montaje, acero inoxidable, para sensores con rosca de 18 mm	