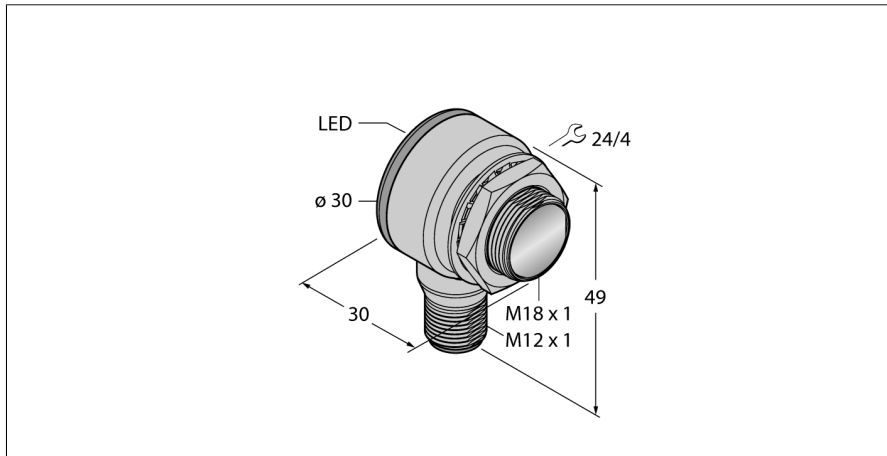
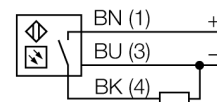


czujnik fotoelektryczny
czujnik odbiciowy ze stałym odcięciem tła
TM18AP6FF25Q8



- 5-pinowe złącze męskie M12 x 1
- Stopień ochrony IP67/IP69K
- Temperatura otoczenia: -40...+70 °C
- Obudowa metalowa
- Napięcie zasilania: 10...30 VDC
- Wyjście dwustanowe PNP, zadziałanie "jasno"

Schemat podłączenia


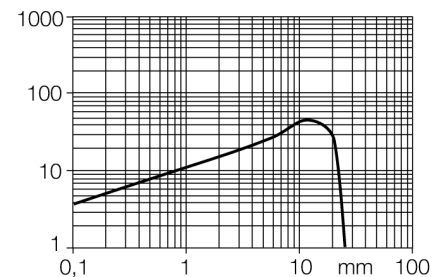
Typ	TM18AP6FF25Q8
Nr kat.	3042013
Tryb pracy	czujnik odbiciowy ze stałym odcięciem tła
Rodzaj światła	czerwone
Długość fali	660 nm
Max zakres wykrywania	0...25 mm
Temperatura pracy	-40...+70 °C
Napięcie zasilania	10...30VDC
Prąd bez obciążenia I ₀	≤ 25 mA
Zabezpieczenie przed zwarcie	tak/ cykliczne
Zabezpieczenie przed odwrotną polaryzacją	tak
Funkcja wyjścia	NO, zadziałanie "jasno", PNP
Częstotliwość przełączania	≤ 220 Hz
Opóźnienie w gotowości do pracy	≤ 100 ms
Wykonanie	cylindryczna/gwintowana, TM18
Wymiary	30 x 30 x 49 mm
Materiał obudowy	metal/tworzywo sztuczne, CuZn
Soczewka	tworzywo sztuczne, acrylic
Podłączenie	złącze, M12 x 1
Stopień ochrony	IP67 / IP69K
MTTF	448lat zgodnie z SN 29500 (Ed. 99) 40 °C
Wskaźnik napięcia zasilania	LED zielony
Wskaźnik stanu przełączenia	LED żółty
Wskazanie błędu	LED zielony flashing
Wskaźnik alarmu	LED żółta flashing

Zasada działania

The emitter and receiver are incorporated in a single housing. The light reflection of the target is detected and triggers the sensor to switch. Thus the switching distance largely depends on the reflectivity of the target.

Excess gain curve

Excess gain in relation to the distance



**czujnik fotoelektryczny
czujnik odbiciowy ze stałym odcięciem tła
TM18AP6FF25Q8**

TURCK

Industrial
Automation

Akcesoria montażowe

Typ	Nr kat.		Rysunek wymiarowy
SMBT18Y	3069554	uchwyt montażowy, prostokątny, dla czujników z gwintem 18 mm, przejściówka przewodu 15,3 mm lub złącze męskie M12 x 1	
SMB18A	3033200	Uchwyt montażowy, stal nierdzewna, dla czujników z gwintem 18 mm	
SMBAMS18P	3073134	Uchwyt montażowy, stal nierdzewna, dla czujników z gwintem 18 mm	

Akcesoria - okablowanie

Typ	Nr kat.		Rysunek wymiarowy
RKC4.4T-2/TEL	6625013	Przewód podłączeniowy, złącze żeńskie M12, proste, 4-pi-nowe, długość: 2 m; materiał otuliny: PVC, czarny; certyfikat cULus; dostępne również inne długości kabli i typy otuliny, patrz www.turck.com	
WKC4.4T-2/TEL	6625025	Przewód podłączeniowy, złącze żeńskie M12, kątowe, 4-pi-nowe, długość: 2 m; materiał otuliny: PVC, czarny; certyfikat cULus; dostępne również inne długości kabli i typy otuliny, patrz www.turck.com	