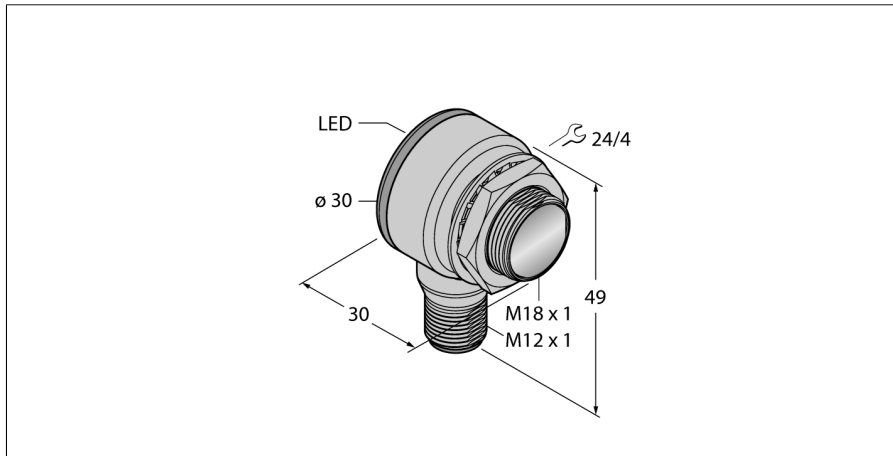
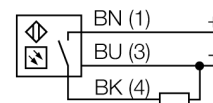


**Фотоэлектрический датчик
диффузионный датчик с фиксированным подавлением фона
TM18AP6FF25Q8**



- Вилка, M12 x 1, 5-конт.
- Степени защиты IP67/IP69K
- Температура окружающей среды: -40...+70 °C
- Металлический корпус
- Рабочее напряжение: 10...30 В =
- Переключающий выход PNP, светлый режим

Схема подключения



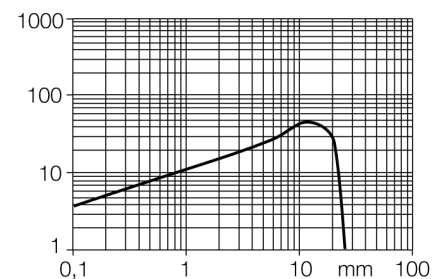
Тип	TM18AP6FF25Q8
Идент. №	3042013
Рабочий режим	диффузионный датчик с фиксированным подавлением фона
Тип источника света	красный
Длина волны	660 нм
Диапазон	0...25мм
Температура окружающей среды	-40...+70°C
Рабочее напряжение	10...30В =
Ток холостого хода I ₀	≤ 25 mA
Защита от короткого замыкания обратной полярн.	да/ циклич.
Выходная функция	Н.О., срабатывание на свет, PNP
Частота переключения	≤ 220 Гц
Задержка готовности	≤ 100 мс
Конструкция	цилиндрический/резьбовой, TM18
Размеры	30 x 30 x 49 мм
Материал корпуса	Металл/пластмасса, CuZn
Линза	пластмасса, акрил
Соединение	разъем, M12 x 1
Класс защиты	IP67 / IP69K
MTTF	448лет в соответствии с SN 29500-(Изд. 99) 40 °C
Индикатор рабочего напряжения	светодиодзел.
Индикация состояния переключения	светодиод желтый
Индикация ошибки	светодиод зел. блики
Авария	светодиод желтый блики

Принцип действия

Излучатель и приемник встроены в один корпус. Отражение света от мишени детектируется и переключает датчик. Т.о. диапазон чувствительности датчиков сильно зависит от отражательной способности мишени.

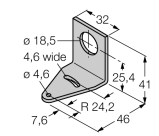
Коэффициент усиления

Зависимость коэффициента усиления от расстояния

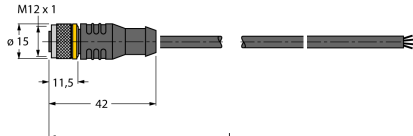


**Фотоэлектрический датчик
диффузионный датчик с фиксированным подавлением фона
TM18AP6FF25Q8**

Аксессуары

Наименование	Идент. №		Чертеж с размерами
SMBT18Y	3069554	монтажный зажим, прямоугольный, для датчиков с резьбой M18, проход кабеля 15.3 мм или вилка M12 x 1	
SMB18A	3033200	Монтажный кронштейн, нерж. сталь, для датчиков с резьбой 18 мм	
SMBAMS18P	3073134	Монтажный кронштейн, нерж. сталь, для датчиков с резьбой 18 мм	

Установочная арматура

Наименование	Идент. №		Чертеж с размерами
RKC4.4T-2/TEL	6625013	Кабельный соединитель, розетка M12, прямая, 4-конт., длина кабеля: 2 м, материал оболочки: ПВХ, черн.; сертификат cULus; возможны другие длины и материалы кабеля см. www.turck.com	
WKC4.4T-2/TEL	6625025	Соединительный кабель, "мама" M12, угловой, 4-конт., длина кабеля: 2 м, материал оболочки: ПВХ, черн.; сертификат cULus; возможны другие длины и материалы кабеля см. www.turck.com	