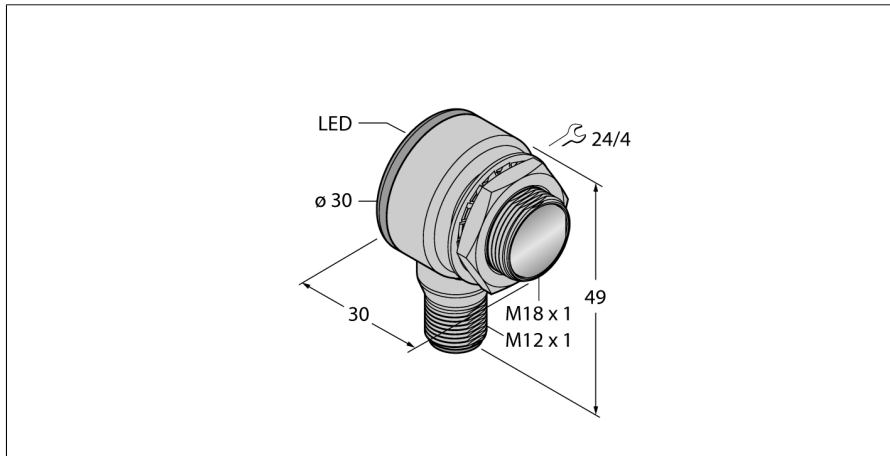


**senzor optic**

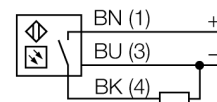
**Senzor cu mod difuz cu suprimare background fără ajustare**

**TM18AP6FF25Q8**



- Tată M12 x 1, 5-pini
- Grade de protecție IP67/IP69K
- Temperatura mediului: -40...+70 ° C
- Carcasă metalică
- Tensiune de alimentare: 10...30 Vcc
- leșire digitală PNP, funcționare la lumină

**Diagramă de conexiuni**



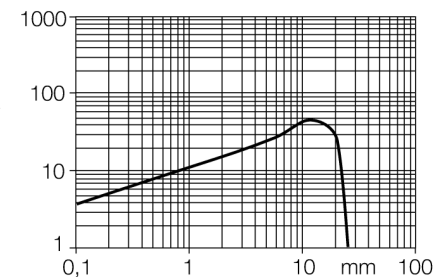
<b>Descriere tip</b>	TM18AP6FF25Q8
Număr identificare	3042013
<b>Mod de operare</b>	senzor cu mod difuz cu suprimare background fără ajustare
Tipul de lumină	roșu
Lungime de undă	660 nm
Domeniu	0...25 mm
Temperatura mediului	-40...+70°C
<b>Tensiune de alimentare</b>	10...30Vcc
Curent fără sarcină I <sub>0</sub>	≤ 25 mA
Protecție la scurtcircuit	da/ ciclic
Protecție la alimentare inversă	da
leșire	NO, operare la lumină, pnp
Frecvență de comutare	≤ 220 Hz
Timpe de întârziere la alimentare	≤ 100 ms
<b>Design</b>	Cilindric/filetat, TM18
Dimensiuni	30 x 30 x 49mm
Materialul carcasei	metal/plastic, CuZn
Lentilă	plastic, acrilic
Conectare	Conector, M12 x 1
Grad de protecție	IP67 / IP69K
MTTF	448ani conform SN 29500 (Ed. 99) 40 °C
<b>Indicator al tensiunii de lucru</b>	LED verde
Indicare stare	LED galben
Indicare eroare	LED verde intermitent
Indicator alarmă	LED galben intermitent

**Principiu de funcționare**

Emițătorul și receptorul se află în aceeași carcasă. Lumina reflectată de obiect este detectată și senzorul comută. Distanța de detecție depinde puternic de factorul de reflexie al obiectului detectat.

**Caracteristica "Excess gain"**

Caracteristica Excess gain-Distanță



**senzor optic**
**Senzor cu mod difuz cu suprimare background fără ajustare**
**TM18AP6FF25Q8**
**Accesorii**

Tip	Număr identificare		Desen cu dimensiuni
SMBT18Y	3069554	Suport de montare, dreptunghiular, pentru senzori cu filet de 18 mm, cu orificiu pentru cablu de 15,3 mm sau conector tată M12 x 1	
SMB18A	3033200	Suport de montare, oțel inoxidabil, pentru senzori cu filet de 18 mm	
SMBAMS18P	3073134	Suport de montare, oțel inoxidabil, pentru senzori cu filet de 18 mm	

**Accesorii conectare**

Tip	Număr identificare		Desen cu dimensiuni
RKC4.4T-2/TEL	6625013	Cablu de conectare, mamă M12, drept, 4-pini, lungime cablu: 2 m, material manta: PVC, negru; certificare cULus; sunt disponibile alte lungimi și calități de cablu, pe <a href="http://www.turck.com">www.turck.com</a>	
WKC4.4T-2/TEL	6625025	Cablu de conectare, mamă M12, cu cot, 4-pini, lungime cablu: 2 m, material manta: PVC, negru; certificare cULus; sunt disponibile alte lungimi și calități de cablu, pe <a href="http://www.turck.com">www.turck.com</a>	