

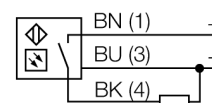
# Détecteur photoélectrique

## détecteur diffus avec suppression d'arrière-plan fixe

### TM18AP6FF25Q8

- connecteur, M12 x 1, 5 pôles
- mode de protection IP67/IP69K
- température ambiante: -40...+70° C
- Boîtier métallique
- tension de service: 10...30 VDC
- sortie de commutation PNP, commutation claire

#### Schéma de raccordement

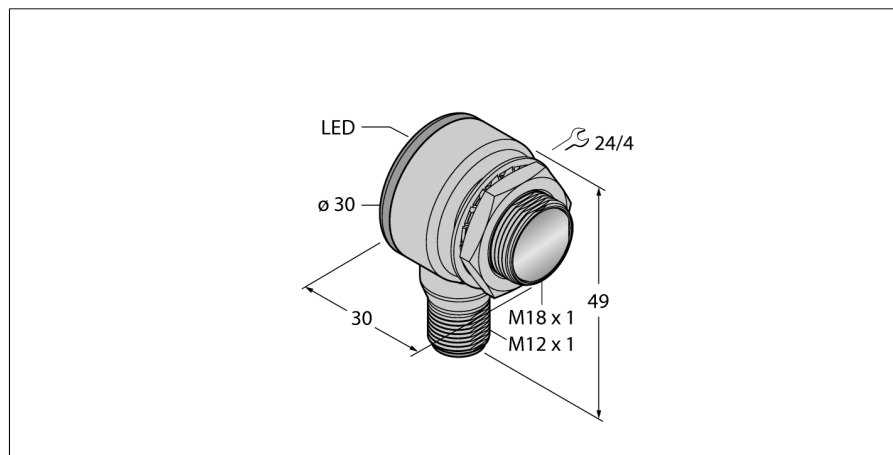
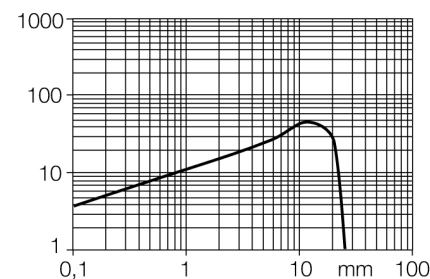


#### Principe de fonctionnement

L'émetteur et le récepteur sont logés dans le même boîtier. La réflexion de la lumière d'un objet est détectée et entraîne la commutation du détecteur. La portée dépend ainsi du pouvoir de réflexion de l'objet.

#### Courbe de réserve de gain

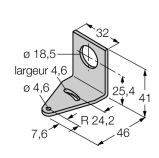
Réserve de gain dépend de la portée



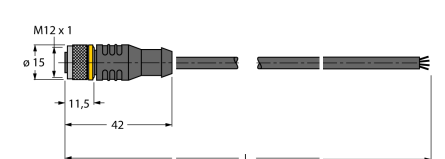
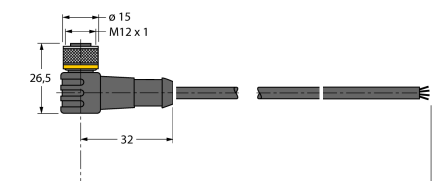
|  |   |
|--|---|
| <b>Type</b>                                  | TM18AP6FF25Q8   |
| No. d'identité                               | 3042013   |
| <b>Mode de fonctionnement</b>                | détecteur diffus avec suppression d'arrière-plan fixe |
| Source de lumière                            | rouge   |
| Longueur d'onde                              | 660 nm  |
| Portée                                       | 0...25mm  |
| Température ambiante                         | -40...+70 °C  |
| <b>Tension de service</b>                    | 10...30 VDC   |
| Consommation propre à vide I <sub>0</sub>    | ≤ 25 mA   |
| Protection contre les courts-circuits        | oui/ contrôle cyclique                                |
| Protection contre les inversions de polarité | oui   |
| Fonction de sortie                           | N.O., commutation claire, PNP                         |
| Fréquence de commutation                     | ≤ 220 Hz  |
| Retard à la disponibilité                    | ≤ 100 ms  |
| <b>Format</b>                                | cylindrique/filetage, TM18                            |
| Dimensions                                   | 30 x 30 x 49 mm                                       |
| Matériau de boîtier                          | métal/plastique, CuZn                                 |
| Lentille                                     | plastique, acrylique                                  |
| Raccordement                                 | connecteur, M12 x 1                                   |
| Type de protection                           | IP67 / IP69K  |
| MTTF   | 448Années suivant SN 29500 (Ed. 99) 40°C              |
| <b>Indication de la tension de service</b>   | LEDvert   |
| Indication de l'état de commutation          | LEDjaune  |
| Signalisation de défaut                      | LEDvertclignotant                                     |
| Visualisation d'alarme                       | LEDjauneclignotant                                    |

**Détecteur photoélectrique  
détecteur diffus avec suppression d'arrière-plan fixe  
TM18AP6FF25Q8**

**Accessoires**

| Type      | No. d'identi-té |  | Dimensions  |
|-----------|-----------------|--|---|
| SMBT18Y   | 3069554         | équerre de montage, à angle droit, pour les détecteurs avec 18 mm de filetage, traversée de 15.3 mm pour câble ou connecteur M12 x 1 |  |
| SMB18A    | 3033200         | équerre de montage, acier inoxydable, pour les détecteurs à filetage 18mm  |   |
| SMBAMS18P | 3073134         | plaque de montage, acier inoxydable, pour les détecteurs à filetage 18mm   |   |

**Accessoires de raccordement**

| Type          | No. d'identi-té |   | Dimensions  |
|---------------|-----------------|---|---|
| RKC4.4T-2/TEL | 6625013         | câble de raccordement, connecteur femelle M12, droit, 4 pôles, longueur de câble: 2m, matériau de gaine: PVC, noir; homologation cULus; d'autres longueurs de câble et versions livrables, voir www.turck.com |  |
| WKC4.4T-2/TEL | 6625025         | câble de raccordement, connecteur femelle M12, coudé, 4 pôles, longueur de câble: 2m, matériau de gaine: PVC, noir; homologation cULus; d'autres longueurs de câble et versions livrables, voir www.turck.com |  |