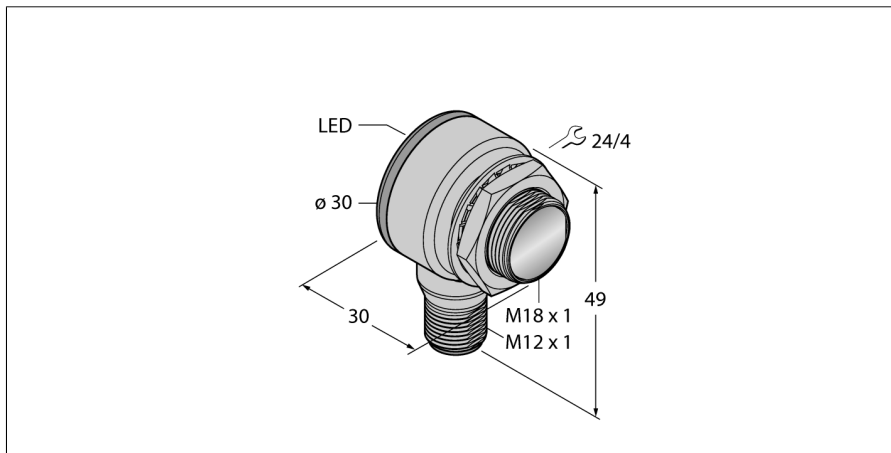
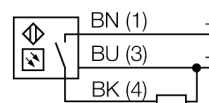


Optosenzor reflexní snímač s pevným zacloněním pozadí TM18AP6FF25Q8



- zástrčka M12 x 1, 5pinová
- stupeň krytí IP67 / IP69K
- okolní teplota: -40...+70 °C
- kovové pouzdro
- napájecí napětí: 10...30 VDC
- PNP spínací výstup, spínání světlem

Schéma zapojení



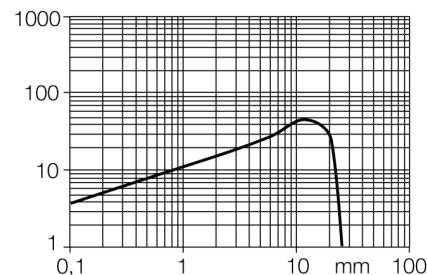
Typové označení	TM18AP6FF25Q8
Identifikační číslo	3042013
Druh provozu	reflexní snímač s pevným zacloněním pozadí
Barva světla	červená
Vlnová délka	660 nm
Rozsah	0...25 mm
Okolní teplota	-40... +70°C
Napájecí napětí	10...30VDC
Proud naprázdno I ₀	≤ 25 mA
Ochrana proti zkratu	ano/ taktovaná
Ochrana proti přepólování	ano
Výstupní funkce	spínací, spínaný světlem, PNP
Frekvence spínání	≤ 220 Hz
Doba ustálení	≤ 100 ms
Pouzdro	válcové / závitové, TM18
Rozměry	30 x 30 x 49 mm
Materiál pouzdra	kov / plast, CuZn
Čočka	plast, akrylát
Připojení	konektor, M12 x 1
Stupeň krytí	IP67 / IP69K
MTTF	448Roky dle SN 29500 (Ed. 99) 40°C
Indikace napájení	LED zelená
Indikace stavu výstupu	LED žlutá
Signalizace poruchy	LED zelená bliká
indikace alarmu	LED žlutá bliká

Funkční princip

Vysílač a přijímač jsou umístěny v jednom pouzdře. Odraz světla od objektu je detekován a vede k sepnutí senzoru. Proto závisí spínací rozsah ve značné míře na odrazivosti objektu.

Akční rádius

Funkční rezerva v závislosti na dosahu

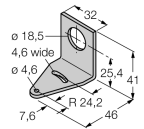


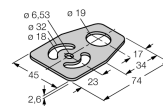
Optosenzor
reflexní snímač s pevným zacloněním pozadí
TM18AP6FF25Q8

TURCK

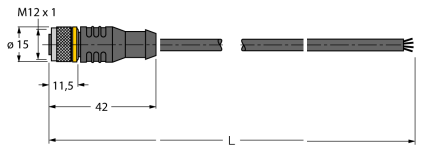
Industrial
Automation

Příslušenství

Typové označení	Identifikační číslo		Rozměrový náčrtek
SMBT18Y	3069554	Montážní úchytka, úhlová, pro senzory v závitových pouzdrech M18, otvor 15,3 mm pro kabel nebo konektor M12x1	
SMB18A	3033200	Montážní úhelník, nerez, pro závitová pouzdra M18	
SMBAMS18P	3073134	Montážní deska, nerez, pro závitová pouzdra M18	



Wiring accessories

Typové označení	Identifikační číslo		Rozměrový náčrtek
RKC4.4T-2/TEL	6625013	Připojovací kabel, zásuvka M12 přímá 4pinová, délka kabelu: 2 m, materiál kabelu: černé PVC; cULus certifikát; k dispozici i jiné délky kabelu a provedení, viz www.turck.cz	
WKC4.4T-2/TEL	6625025	Připojovací kabel, zásuvka M12 úhlová 4pinová, délka kabelu: 2 m, materiál kabelu: černé PVC; cULus certifikát; k dispozici i jiné délky kabelu a provedení, viz www.turck.cz	