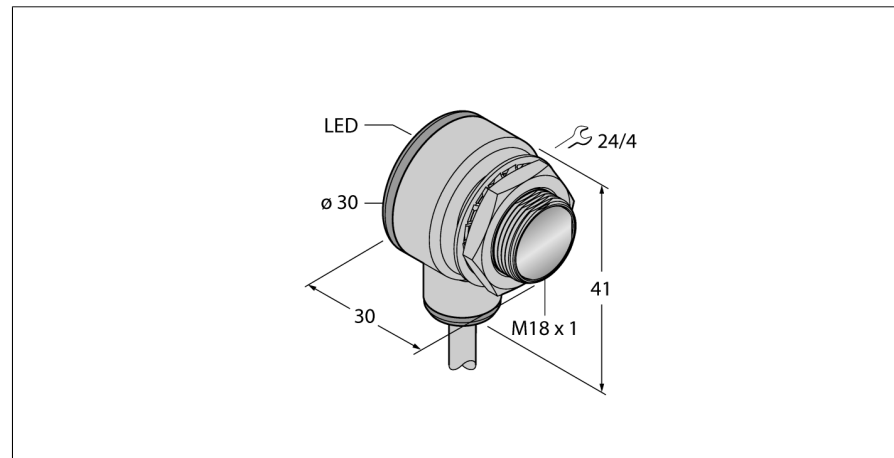


senzor optic

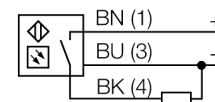
Senzor cu mod difuz cu suprimare background fără ajustare

TM18AP6FF50



- Cablu, 2 m
- Grad de protecție IP67
- Temperatura mediului: -40...+70 °C
- Carcasă metalică
- Tensiune de alimentare: 10...30 Vcc
- Ieșire digitală PNP, funcționare la lumină

Diagramă de conexiuni



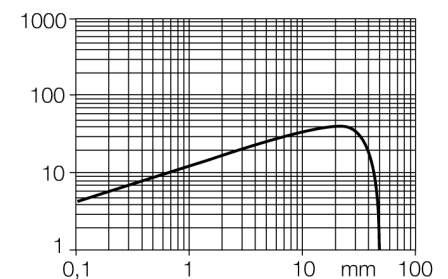
Descriere tip	TM18AP6FF50
Număr identificare	3042014
Mod de operare	senzor cu mod difuz cu suprimare background fără ajustare
Tipul de lumină	roșu
Lungime de undă	660 nm
Domeniu	0...50 mm
Temperatura mediului	-40...+70°C
Tensiune de alimentare	10...30Vcc
Curent fără sarcină I ₀	≤ 25 mA
Protecție la scurtcircuit	da/ ciclic
Protecție la alimentare inversă	da
Ieșire	NO, operare la lumină, pnp
Frecvență de comutare	≤ 220 Hz
Timp de întârziere la alimentare	≤ 100 ms
Design	Cilindric/filetat, TM18
Dimensiuni	30 x 30 x 41mm
Materialul carcasei	metal/plastic, CuZn
Lentilă	plastic, acrilic
Conectare	Cablu
Lungime cablu	2 m
Secțiune cablu	3 x 0.5 mm ²
Grad de protecție	IP67
MTTF	448ani conform SN 29500 (Ed. 99) 40 °C
Indicator al tensiunii de lucru	LED verde
Indicare stare	LED galben
Indicare eroare	LED verde intermitent
Indicator alarmă	LED galben intermitent

Principiu de funcționare

Emițătorul și receptorul se află în aceeași carcasă. Lumina reflectată de obiect este detectată și senzorul comută. Distanța de detecție depinde puternic de factorul de reflexie al obiectului detectat.

Caracteristica "Excess gain"

Caracteristica Excess gain-Distanță

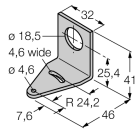


senzor optic
Senzor cu mod difuz cu suprimare background fără ajustare
TM18AP6FF50

TURCK

Industrial
Automation

Accesorii

Tip	Număr identificare		Desen cu dimensiuni
SMBT18Y	3069554	Suport de montare, dreptunghiular, pentru senzori cu filet de 18 mm, cu orificiu pentru cablu de 15,3 mm sau conector tata M12 x 1	
SMB18A	3033200	Suport de montare, oțel inoxidabil, pentru senzori cu filet de 18 mm	
SMBAMS18P	3073134	Suport de montare, oțel inoxidabil, pentru senzori cu filet de 18 mm	

