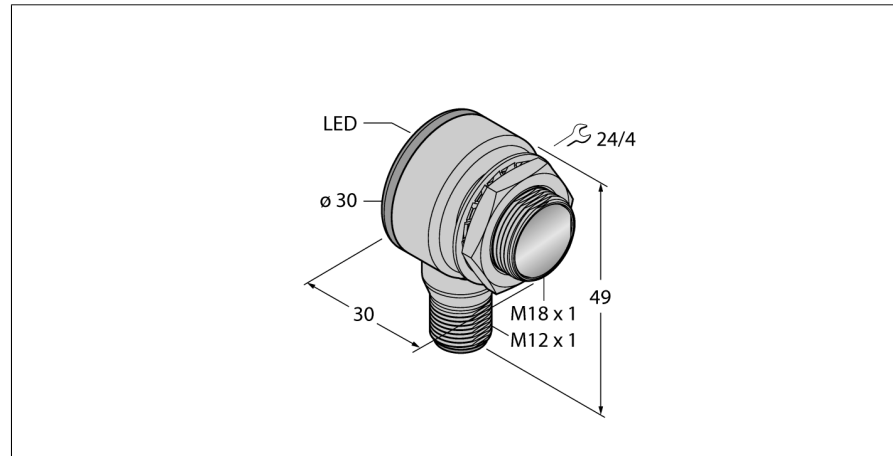
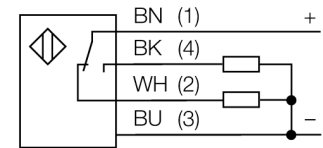


**czujnik fotoelektryczny**  
**czujnik odbiciowy ze stałym odcięciem tła**  
**TM18VP6FF25Q8**



- 5-pinowe złącze męskie M12 x 1
- Stopień ochrony IP67/IP69K
- Temperatura otoczenia: -40...+70 °C
- Obudowa metalowa
- Napięcie zasilania: 10...30 VDC
- Wyjście dwustanowe PNP, zadziałanie "ciemno" i "jasno"

**Schemat podłączenia**



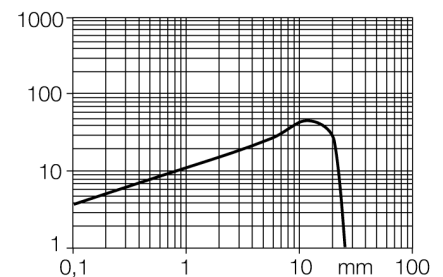
<b>Typ</b>	TM18VP6FF25Q8
Nr kat.	3042038
<b>Tryb pracy</b>	czujnik odbiciowy ze stałym odcięciem tła
Rodzaj światła	czerwone
Długość fali	660 nm
Max zakres wykrywania	0...25 mm
Temperatura pracy	-40...+70 °C
<b>Napięcie zasilania</b>	10...30VDC
Prąd bez obciążenia I <sub>0</sub>	≤ 25 mA
Zabezpieczenie przed zwarcie	tak/ cykliczne
Zabezpieczenie przed odwrotną polaryzacją	tak
Funkcja wyjścia	Styk dwukierunkowy, PNP
Częstotliwość przełączania	≤ 220 Hz
Opóźnienie w gotowości do pracy	≤ 100 ms
<b>Wykonanie</b>	cyldryczna/gwintowana, TM18
Wymiary	30 x 30 x 49 mm
Materiał obudowy	metal/tworzywo sztuczne, CuZn
Soczewka	tworzywo sztuczne, acrylic
Podłączenie	złącze, M12 x 1
Stopień ochrony	IP67 / IP69K
MTTF	448lat zgodnie z SN 29500 (Ed. 99) 40 °C
<b>Wskaźnik napięcia zasilania</b>	LED zielony
Wskaźnik stanu przełączenia	LED żółty
Wskazanie błędu	LED zielony flashing
Wskaźnik alarmu	LED żółta flashing

**Zasada działania**

The emitter and receiver are incorporated in a single housing. The light reflection of the target is detected and triggers the sensor to switch. Thus the switching distance largely depends on the reflectivity of the target.

**Excess gain curve**

Excess gain in relation to the distance

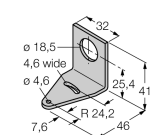
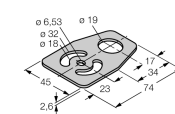


**czujnik fotoelektryczny  
czujnik odbiciowy ze stałym odcięciem tła  
TM18VP6FF25Q8**

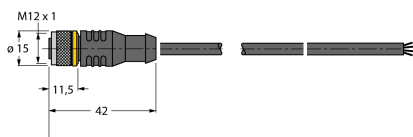
**TURCK**

Industrial  
Automation

**Akcesoria montażowe**

Typ	Nr kat.		Rysunek wymiarowy
SMBT18Y	3069554	uchwyt montażowy, prostokątny, dla czujników z gwintem 18 mm, przejściówka przewodu 15,3 mm lub złącze męskie M12 x 1	 
SMB18A	3033200	Uchwyt montażowy, stal nierdzewna, dla czujników z gwintem 18 mm	
SMBAMS18P	3073134	Uchwyt montażowy, stal nierdzewna, dla czujników z gwintem 18 mm	

**Akcesoria - okablowanie**

Typ	Nr kat.		Rysunek wymiarowy
RKC4.4T-2/TEL	6625013	Przewód podłączeniowy, złącze żeńskie M12, proste, 4-pinowe, długość: 2 m; materiał otuliny: PVC, czarny; certyfikat cULus; dostępne również inne długości kabli i typy otuliny, patrz <a href="http://www.turck.com">www.turck.com</a>	
WKC4.4T-2/TEL	6625025	Przewód podłączeniowy, złącze żeńskie M12, kątowe, 4-pinowe, długość: 2 m; materiał otuliny: PVC, czarny; certyfikat cULus; dostępne również inne długości kabli i typy otuliny, patrz <a href="http://www.turck.com">www.turck.com</a>	