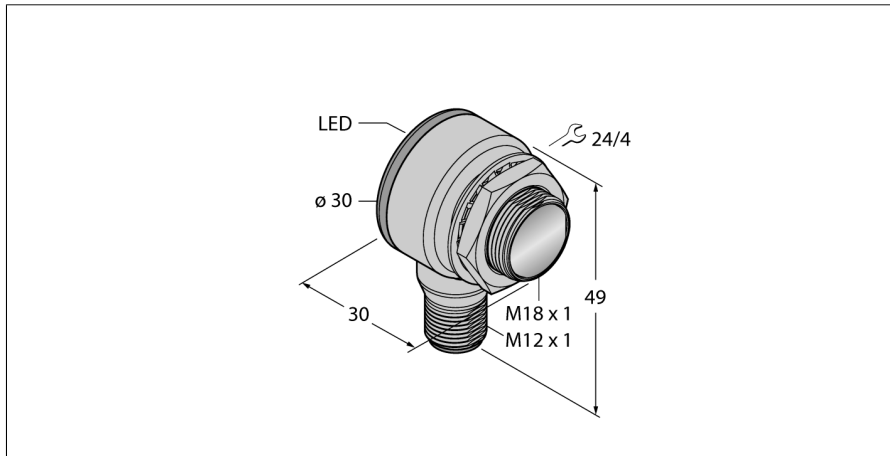


**optosensor**  
**diffuse sensor met vaste achtergrondonderdrukking**  
**TM18VP6FF50Q8**



- connector, M12 x 1, 5-polig
- beschermingsgraad IP67/IP69K
- omgevingstemperatuur: -40...+70° C
- Metalen behuizing
- bedrijfsspanning: 10...30 VDC
- PNP-schakeluitgang, licht- en donker-schakelend

**Aansluitschema**

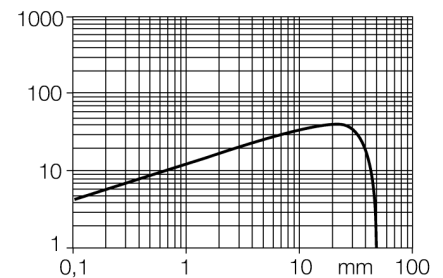


**Functieprincipe**

Zender en ontvanger zijn in dezelfde behuizing ondergebracht. De lichtreflectie aan een object wordt gedetecteerd en leidt tot het schakelen van de sensor. Hierbij hangt de schakelafstand in hoge mate af van het weerkaatsingsvermogen van het object.

**Reikwijdtecurve**

Funcitiereserve afhankelijk van de reikwijdte



|                                       |   |
|---------------------------------------|---|
| <b>Type</b>                           | TM18VP6FF50Q8                                     |
| Ident no.                             | 3042040   |
| <b>Systeemuitvoering</b>              | diffuse sensor met vaste achtergrondonderdrukking |
| Lichtsoort                            | rood  |
| Golflengte                            | 660 nm  |
| Reikwijdte                            | 0...50mm  |
| Omgevingstemperatuur                  | -40...+70 °C                                      |
| <b>Bedrijfsspanning U<sub>s</sub></b> | 10...30 VDC                                       |
| Eigen stroomopname I <sub>s</sub>     | ≤ 25 mA   |
| Kortsluitbeveiliging                  | ja/ pulserend                                     |
| Ompoolbeveiliging                     | ja  |
| Uitgangsfunctie                       | wisselcontact, PNP                                |
| Schakelfrequentie                     | ≤ 220 Hz  |
| Inschakelfoutimpulsonderdrukking      | ≤ 100 ms  |
| <b>Bouwvorm</b>                       | cilindervormig/schroefdraad, TM18                 |
| Afmetingen                            | 30 x 30 x 49 mm                                   |
| Materiaal behuizing                   | metaal/kunststof, CuZn                            |
| Lens                                  | kunststof, acryl                                  |
| Aansluiting                           | male, M12 x 1                                     |
| Beschermingsgraad                     | IP67 / IP69K                                      |
| MTTF                                  | 448Jaren volgens SN 29500 (Ed. 99) 40°C           |
| <b>Bedrijfsspanningsindicatie</b>     | LEDgroen  |
| Schakeltoestandsindicatie             | LEDgeel   |
| Foutmelding                           | LEDgroenknipperend                                |
| Alarmweergave                         | LEDgeelknipperend                                 |

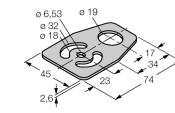
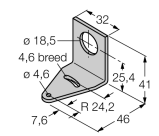
**optosensor**  
**diffuse sensor met vaste achtergrondonderdrukking**  
**TM18VP6FF50Q8**

**TURCK**

Industrial  
Automation

**Toebehoren**

| Type      | Ident no. |  | Afmetingen |
|-----------|-----------|--|------------|
| SMBT18Y   | 3069554   | montagebeugel, haaks, voor sensoren met 18 mm schroefdraad, 15.3 mm doorvoer voor kabel of M12 x 1 stekker |            |
| SMB18A    | 3033200   | montagebeugel, roestvast staal, voor sensoren met 18mm schroefdraad  |            |
| SMBAMS18P | 3073134   | montageplaat, roestvast staal, voor sensoren met 18mm schroefdraad   |            |



**Verbindingstoeberehen**

| Type          | Ident no. |   | Afmetingen |
|---------------|-----------|---|------------|
| RKC4.4T-2/TEL | 6625013   | aansluitkabel, M12-connector, recht, 4-polig, kabel-lengte: 2m, mantelmateriaal: PVC, zwart; cULus-homologatie; andere kabellengtes en uitvoeringen leverbaar, zie <a href="http://www.turck.com">www.turck.com</a> |            |
| WKC4.4T-2/TEL | 6625025   | aansluitkabel, M12-connector, haaks, 4-polig, kabel-lengte: 2m, mantelmateriaal: PVC, zwart; cULus-homologatie; andere kabellengtes en uitvoeringen leverbaar, zie <a href="http://www.turck.com">www.turck.com</a> |            |

