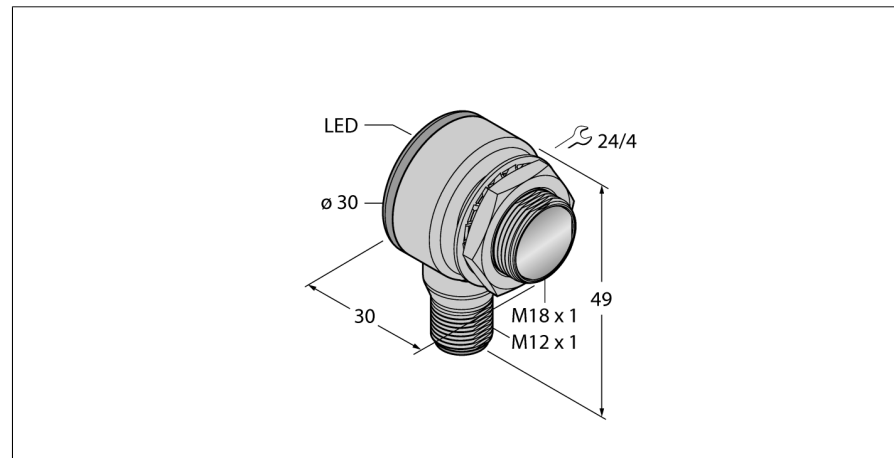
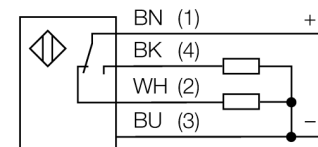


Opto Sensor
Reflexionslichttaster mit fester Hintergrundausbldung
TM18VP6FF50Q8



- Stecker, M12 x 1, 5-polig
- Schutzart IP67/IP69K
- Umgebungstemperatur: -40...+70° C
- Metallgehäuse
- Betriebsspannung: 10...30 VDC
- PNP-Schaltausgang, hell- und dunkel-schaltend

Anschlussbild

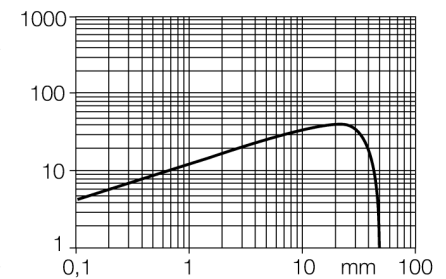


Funktionsprinzip

Sender und Empfänger sind in demselben Gehäuse untergebracht. Die Lichtreflexion an einem Objekt wird erfasst und führt zum Schalten des Sensors. Dabei hängt der Schaltabstand in hohem Maße vom Reflexionsvermögen des Objektes ab.

Reichweitenkurve

Funktionsreserve in Abhängigkeit von der Reichweite



| | |
|---------------------------------|---|
| Typenbezeichnung | TM18VP6FF50Q8 |
| Ident-Nr. | 3042040 |
| Betriebsart | Reflexionslichttaster mit fester Hintergrundausbldung |
| Lichtart | rot |
| Wellenlänge | 660 nm |
| Reichweite | 0...50mm |
| Umgebungstemperatur | -40...+70°C |
| Betriebsspannung | 10... 30 VDC |
| Leerlaufstrom I ₀ | ≤ 25 mA |
| Kurzschlusschutz | ja/ taktend |
| Verpolungsschutz | ja |
| Ausgangsfunktion | Wechsler, PNP |
| Schaltfrequenz | ≤ 220 Hz |
| Bereitschaftsverzug | ≤ 100 ms |
| Bauform | zylindrisch/Gewinde, TM18 |
| Abmessungen | 30 x 30 x 49 mm |
| Gehäusewerkstoff | Metal/Kunststoff, CuZn |
| Linse | Kunststoff, Acryl |
| Anschluss | Steckverbinder, M12 x 1 |
| Schutzart | IP67 / IP69K |
| MTTF | 448 Jahre nach SN 29500 (Ed. 99) 40 °C |
| Betriebsspannungsanzeige | LED grün |
| Schaltzustandsanzeige | LED, gelb |
| Fehlermeldung | LED grün blinkend |
| Alarmanzeige | LED gelb blinkend |

Opto Sensor
Reflexionslichttaster mit fester Hintergrundausbuchtung
TM18VP6FF50Q8

Zubehör

| Typ | Ident-Nr. | | Maßbild |
|-----------|-----------|--|---------|
| SMBT18Y | 3069554 | Montagewinkel, rechtwinklig, für Sensoren mit 18 mm Gewinde, 15.3 mm Durchführung für Kabel oder M12 x 1 Stecker | |
| SMB18A | 3033200 | Montagewinkel, Edelstahl, für Sensoren mit 18mm Gewinde | |
| SMBAMS18P | 3073134 | Montageplatte, Edelstahl, für Sensoren mit 18mm Gewinde | |

Anschlusszubehör

| Typ | Ident-Nr. | | Maßbild |
|---------------|-----------|--|---------|
| RKC4.4T-2/TEL | 6625013 | Anschlussleitung, M12-Kupplung, gerade, 4-polig, Leitungslänge: 2m, Mantelmaterial: PVC, schwarz; cULus-Zulassung; andere Leitungslängen und Ausführungen lieferbar, siehe www.turck.com | |
| WKC4.4T-2/TEL | 6625025 | Anschlussleitung, M12-Kupplung, gewinkelt, 4-polig, Leitungslänge: 2m, Mantelmaterial: PVC, schwarz; cULus-Zulassung; andere Leitungslängen und Ausführungen lieferbar, siehe www.turck.com | |