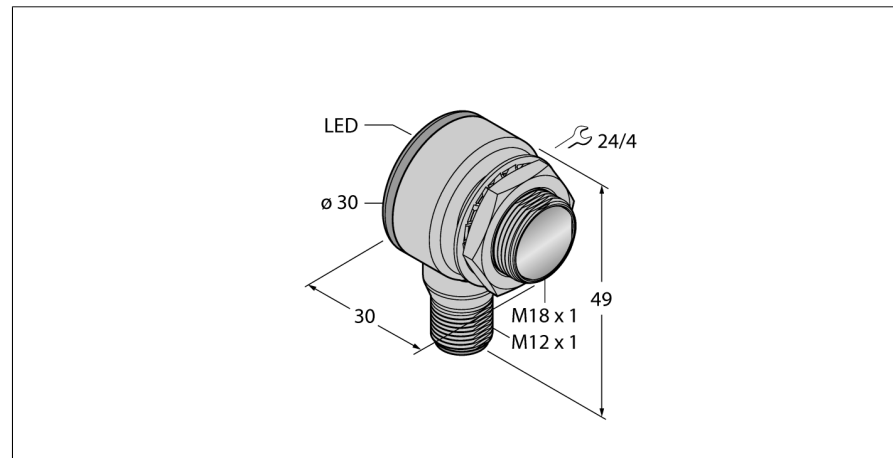
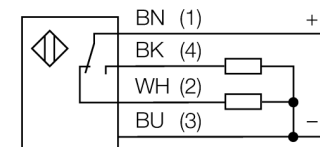


**Détecteur photoélectrique
détecteur diffus avec suppression d'arrière-plan fixe
TM18VP6FF50Q8**



- connecteur, M12 x 1, 5 pôles
- mode de protection IP67/IP69K
- température ambiante: -40...+70° C
- Boîtier métallique
- tension de service: 10...30 VDC
- sortie de commutation PNP, commutation claire et sombre

Schéma de raccordement

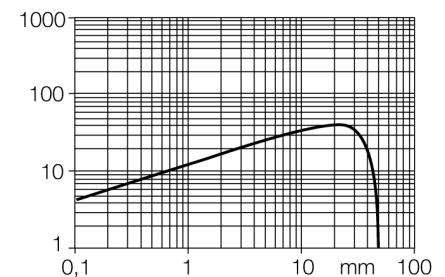


Principe de fonctionnement

L'émetteur et le récepteur sont logés dans le même boîtier. La réflexion de la lumière d'un objet est détectée et entraîne la commutation du détecteur. La portée dépend ainsi du pouvoir de réflexion de l'objet.

Courbe de réserve de gain

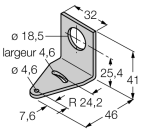
Réserve de gain dépend de la portée

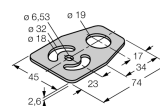


Type	TM18VP6FF50Q8
No. d'identité	3042040
Mode de fonctionnement	détecteur diffus avec suppression d'arrière-plan fixe
Source de lumière	rouge
Longueur d'onde	660 nm
Portée	0...50mm
Température ambiante	-40...+70 °C
Tension de service	10...30 VDC
Consommation propre à vide I ₀	≤ 25 mA
Protection contre les courts-circuits	oui/ contrôle cyclique
Protection contre les inversions de polarité	oui
Fonction de sortie	contact inverseur, PNP
Fréquence de commutation	≤ 220 Hz
Retard à la disponibilité	≤ 100 ms
Format	cylindrique/filetage, TM18
Dimensions	30 x 30 x 49 mm
Matériau de boîtier	métal/plastique, CuZn
Lentille	plastique, acrylique
Raccordement	connecteur, M12 x 1
Type de protection	IP67 / IP69K
MTTF	448Années suivant SN 29500 (Ed. 99) 40°C
Indication de la tension de service	LEDvert
Indication de l'état de commutation	LEDjaune
Signalisation de défaut	LEDvertclignotant
Visualisation d'alarme	LEDjauneclignotant

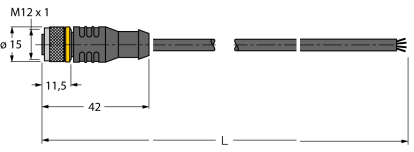
Détecteur photoélectrique détecteur diffus avec suppression d'arrière-plan fixe TM18VP6FF50Q8

Accessoires

Type	No. d'identi- té		Dimensions
SMBT18Y	3069554	équerre de montage, à angle droit, pour les détecteurs avec 18 mm de filetage, traversée de 15,3 mm pour câble ou connecteur M12 x 1	
SMB18A	3033200	équerre de montage, acier inoxydable, pour les détecteurs à filetage 18mm	
SMBAMS18P	3073134	plaque de montage, acier inoxydable, pour les détecteurs à filetage 18mm	



Accessoires de raccordement

Type	No. d'identi- té		Dimensions
RKC4.4T-2/TEL	6625013	câble de raccordement, connecteur femelle M12, droit, 4 pôles, longueur de câble: 2m, matériau de gaine: PVC, noir; homologation cULus; d'autres longueurs de câble et versions livrables, voir www.turck.com	
WKC4.4T-2/TEL	6625025	câble de raccordement, connecteur femelle M12, coudé, 4 pôles, longueur de câble: 2m, matériau de gaine: PVC, noir; homologation cULus; d'autres longueurs de câble et versions livrables, voir www.turck.com	