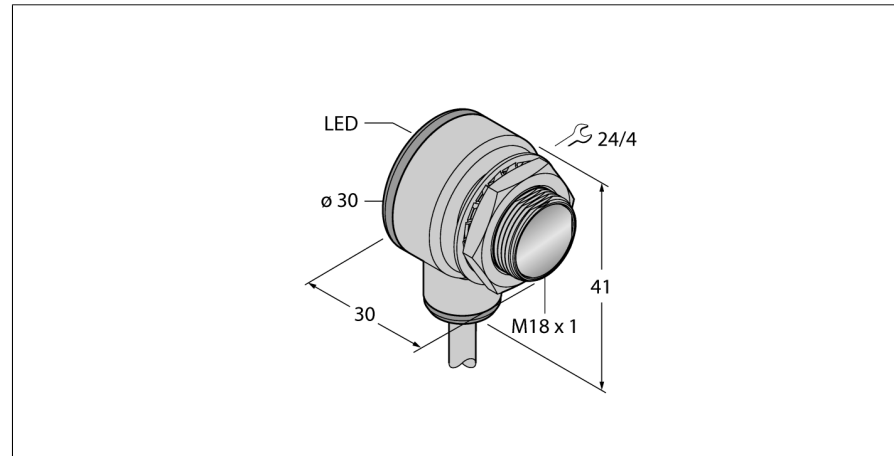


# optosensor

## diffuse sensor met vaste achtergrondonderdrukking

### TM18VP6FF100



- kabel, 2 m
- beschermingsgraad IP67
- omgevingstemperatuur: -40...+70 °C
- Metalen behuizing
- bedrijfsspanning: 10...30 VDC
- PNP-schakeluitgang, licht- en donker-schakelend

#### Aansluitschema

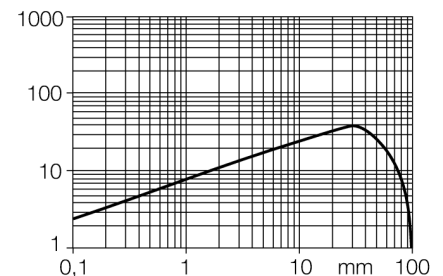


#### Functieprincipe

Zender en ontvanger zijn in dezelfde behuizing ondergebracht. De lichtreflectie aan een object wordt gedetecteerd en leidt tot het schakelen van de sensor. Hierbij hangt de schakelafstand in hoge mate af van het weerkaatsingsvermogen van het object.

#### Reikwijdtecurve

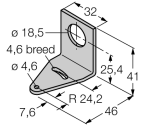
Funciereserve afhankelijk van de reikwijdte



<b>Type</b>	TM18VP6FF100
Ident no.	3042041
<b>Systeemuitvoering</b>	diffuse sensor met vaste achtergrondonderdrukking
Lichtsoort	rood
Golflengte	660 nm
Reikwijdte	0...100mm
Omgevingstemperatuur	-40...+70 °C
<b>BedrijfsspanningU<sub>s</sub></b>	10...30 VDC
Eigen stroomopname I <sub>s</sub>	≤ 25 mA
Kortsluitbeveiliging	ja/ pulserend
Ompoolbeveiliging	ja
Uitgangsfunctie	wisselcontact, PNP
Schakelfrequentie	≤ 220 Hz
Inschakelfoutimpuls onderdrukking	≤ 100 ms
<b>Bouwvorm</b>	cilindervormig/schroefdraad, TM18
Afmetingen	30 x 30 x 41 mm
Materiaal behuizing	metaal/kunststof, CuZn
Lens	kunststof, acryl
Aansluiting	Kabel
Kabellengte	2 m
Kabeldoorsnede	4x 0.5mm <sup>2</sup>
Beschermingsgraad	IP67
MTTF	448Jaren volgens SN 29500 (Ed. 99) 40°C
<b>Bedrijfsspanningsindicatie</b>	LEDgroen
Schakeltoestandsindicatie	LEDgeel
Foutmelding	LEDgroenknipperend
Alarmweergave	LEDgeelknipperend

**optosensor**  
**diffuse sensor met vaste achtergrondonderdrukking**  
**TM18VP6FF100**

**Toebehoren**

Type	Ident no.		Afmetingen
SMBT18Y	3069554	montagebeugel, haaks, voor sensoren met 18 mm schroefdraad, 15.3 mm doorvoer voor kabel of M12 x 1 stekker	
SMB18A	3033200	montagebeugel, roestvast staal, voor sensoren met 18mm schroefdraad	
SMBAMS18P	3073134	montageplaat, roestvast staal, voor sensoren met 18mm schroefdraad	