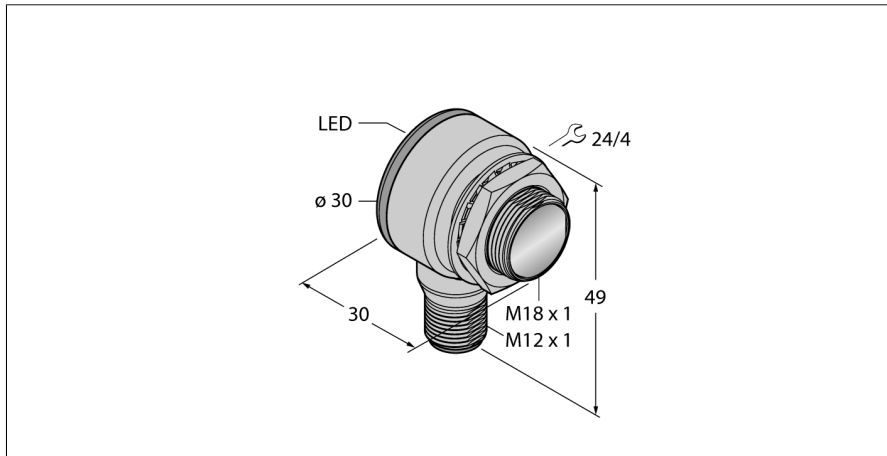
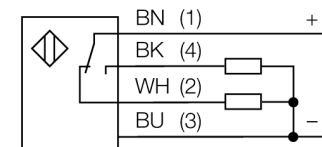


czujnik fotoelektryczny
czujnik odbiciowy ze stałym odcięciem tła
TM18VP6FF100Q8



- 5-pinowe złącze męskie M12 x 1
- Stopień ochrony IP67/IP69K
- Temperatura otoczenia: -40...+70 °C
- Obudowa metalowa
- Napięcie zasilania: 10...30 VDC
- Wyjście dwustanowe PNP, zadziałanie "ciemno" i "jasno"

Schemat podłączenia


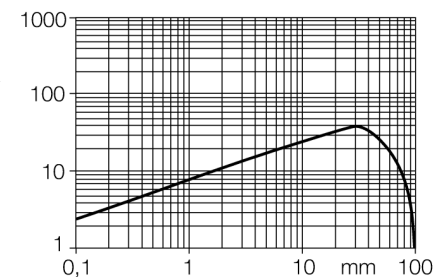
| | |
|---|---|
| Typ | TM18VP6FF100Q8 |
| Nr kat. | 3042042 |
| Tryb pracy | czujnik odbiciowy ze stałym odcięciem tła |
| Rodzaj światła | czerwone |
| Długość fali | 660 nm |
| Max zakres wykrywania | 0...100 mm |
| Temperatura pracy | -40...+70 °C |
| Napięcie zasilania | 10...30VDC |
| Prąd bez obciążenia I ₀ | ≤ 25 mA |
| Zabezpieczenie przed zwarcie | tak/ cykliczne |
| Zabezpieczenie przed odwrotną polaryzacją | tak |
| Funkcja wyjścia | Styk dwukierunkowy, PNP |
| Częstotliwość przełączania | ≤ 220 Hz |
| Opóźnienie w gotowości do pracy | ≤ 100 ms |
| Wykonanie | cylindryczna/gwintowana, TM18 |
| Wymiary | 30 x 30 x 49 mm |
| Materiał obudowy | metal/tworzywo sztuczne, CuZn |
| Soczewka | tworzywo sztuczne, acrylic |
| Podłączenie | złącze, M12 x 1 |
| Stopień ochrony | IP67 / IP69K |
| MTTF | 448lat zgodnie z SN 29500 (Ed. 99) 40 °C |
| Wskaźnik napięcia zasilania | LED zielony |
| Wskaźnik stanu przełączenia | LED żółty |
| Wskazanie błędu | LED zielony flashing |
| Wskaźnik alarmu | LED żółta flashing |

Zasada działania

The emitter and receiver are incorporated in a single housing. The light reflection of the target is detected and triggers the sensor to switch. Thus the switching distance largely depends on the reflectivity of the target.

Excess gain curve

Excess gain in relation to the distance



**czujnik fotoelektryczny
czujnik odbiciowy ze stałym odcięciem tła
TM18VP6FF100Q8**

TURCK

Industrial
Automation

Akcesoria montażowe

| Typ | Nr kat. | | Rysunek wymiarowy |
|-----------|---------|--|-------------------|
| SMBT18Y | 3069554 | uchwyt montażowy, prostopadłościenny, dla czujników z gwintem 18 mm, przejściówka przewodu 15,3 mm lub złącze męskie M12 x 1 | |
| SMB18A | 3033200 | Uchwyt montażowy, stal nierdzewna, dla czujników z gwintem 18 mm | |
| SMBAMS18P | 3073134 | Uchwyt montażowy, stal nierdzewna, dla czujników z gwintem 18 mm | |

Akcesoria - okablowanie

| Typ | Nr kat. | | Rysunek wymiarowy |
|---------------|---------|--|-------------------|
| RKC4.4T-2/TEL | 6625013 | Przewód podłączeniowy, złącze żeńskie M12, proste, 4-pi-nowe, długość: 2 m; materiał otuliny: PVC, czarny; certyfikat cULus; dostępne również inne długości kabli i typy otuliny, patrz www.turck.com | |
| WKC4.4T-2/TEL | 6625025 | Przewód podłączeniowy, złącze żeńskie M12, kątowe, 4-pi-nowe, długość: 2 m; materiał otuliny: PVC, czarny; certyfikat cULus; dostępne również inne długości kabli i typy otuliny, patrz www.turck.com | |