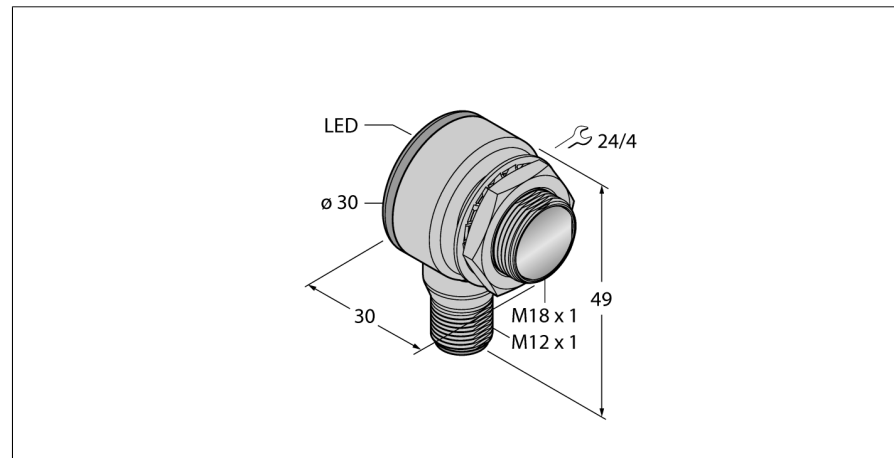
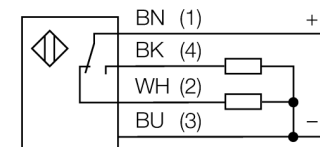


**Opto sensor**  
**Sensores de modo difuso con supresión fija de fondo**  
**TM18VP6FF100Q8**



- clavija, M12 x 1, 5 polos
- grado de protección IP67/IP69K
- Temperatura ambiente: -40...+70° C
- carcasa de metal
- Tensión de servicio: 10...30 VCC
- salida de conmutación PNP, activación con y sin luz

**Esquema de conexiones**

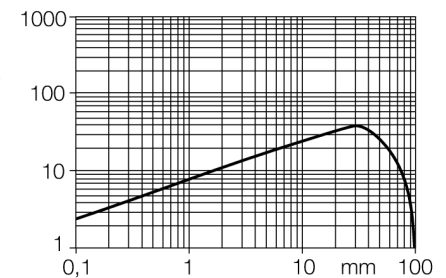


**Principio de funcionamiento**

Emisor y receptor están incorporados en una carcasa. En este modo, la reflexión del objeto es analizado y el sensor reacciona a la reflexión generando una señal de conmutación. Por lo tanto la distancia de conmutación depende de la reflectividad del objeto.

**curva de alcance**

Alta ganancia en relación con el alcance



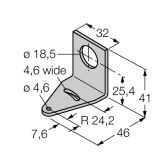
|   |   |
|---|---|
| <b>Designación de tipo</b>                  | TM18VP6FF100Q8                                      |
| Nº de identificación                        | 3042042   |
| <b>Modo de funcionamiento</b>               | sensores de modo difuso con supresión fija de fondo |
| Tipo de luz                                 | rojo  |
| Longitud de onda                            | 660 nm  |
| Alcance                                     | 0...100 mm  |
| Temperatura ambiente                        | -40... +70°C  |
| <b>Tensión de servicio</b>                  | 10...30 VDC   |
| Corriente sin carga I <sub>0</sub>          | ≤ 25 mA   |
| Protección cortocircuito                    | sí/ cíclica   |
| Protección contra polaridad inversa         | sí  |
| Función de salida                           | contacto inversor, PNP                              |
| Frecuencia de conmutación                   | ≤ 220 Hz  |
| Retardo de la activación                    | ≤ 100 ms  |
| <b>Modelo</b>                               | cilíndrico/roscado, TM18                            |
| Medidas                                     | 30 x 30 x 49 mm                                     |
| Material de la carcasa                      | metal/plástico, CuZn                                |
| Lente                                       | plástico, acrílico                                  |
| Conexión                                    | conector, M12 x 1                                   |
| Grado de protección                         | IP67 / IP69K  |
| MTTF  | 448Años según SN 29500 (ed. 99) 40°C                |
| <b>Indicación de la tensión de servicio</b> | LED verde   |
| Indicación estado de conmutación            | LED amarillo  |
| Mensaje de error                            | LED verde intermitente                              |
| Indicación de alarma                        | LED amarillo intermitente                           |

**Opto sensor**  
**Sensores de modo difuso con supresión fija de fondo**  
**TM18VP6FF100Q8**

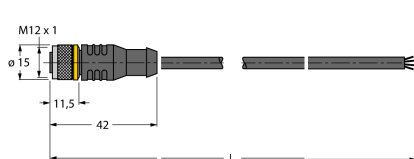
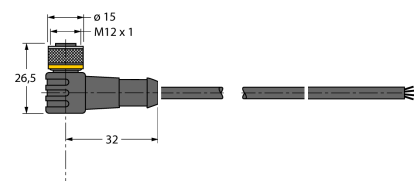
**TURCK**

Industrial  
Automation

**Accesorios**

| Modelo    | N° de identificación |   | Dibujo acotado  |
|-----------|----------------------|---|---|
| SMBT18Y   | 3069554              | Escuadra de montaje, en ángulo recto, para sensores con rosca de 18 mm, 15.3 mm versión para cable o conector macho M12 x 1 |  |
| SMB18A    | 3033200              | escuadra de montaje, acero inoxidable, para sensores con rosca de 18mm  |   |
| SMBAMS18P | 3073134              | escuadra de montaje, acero inoxidable, para sensores con rosca de 18 mm   |   |

**Accesorios de cableado**

| Modelo        | N° de identificación |  | Dibujo acotado  |
|---------------|----------------------|--|---|
| RKC4.4T-2/TEL | 6625013              | Cable de conexión, conector hembra M12, recto, 4 polos, longitud de cable: 2m, material de la funda: PVC, negro; homologación cULus; disponibles otras longitudes de cable y variantes, véase <a href="http://www.turck.com">www.turck.com</a>   |  |
| WKC4.4T-2/TEL | 6625025              | Cable de conexión, conector hembra M12, acodado, 4 polos, longitud de cable: 2m, material de la funda: PVC, negro; homologación cULus; disponibles otras longitudes de cable y variantes, véase <a href="http://www.turck.com">www.turck.com</a> |  |