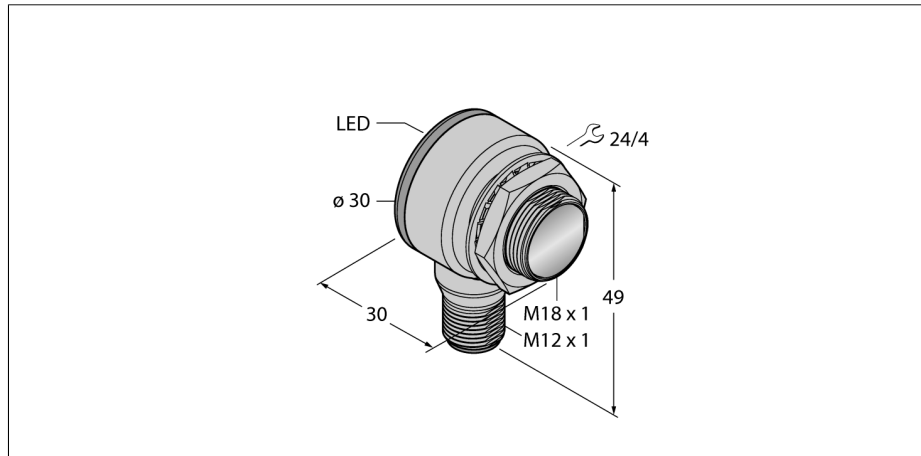
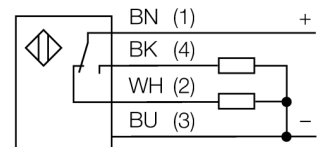


光电传感器
定区域背景抑制型直反式传感器
TM18VP6FF100Q8



- M12x 1, 5芯针头接插件
- 防护等级 IP67 /IP69K
- 环境温度：-40...+70 °C
- 金属外壳
- 工作电压:10...30 VDC
- PNP开关量输出，亮暗态

接线图

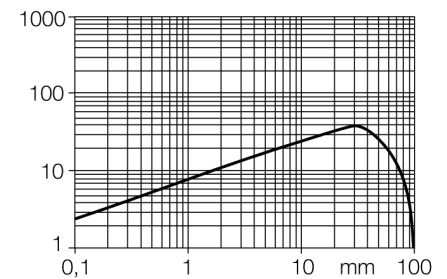


功能原理

发射器和接收器组合在一个外壳内。被被测物反射回来的光线触发了接收器的开关量输出，因此传感器的检测距离将取决于被测物的反射率。

过量增益曲线

过量增益相关距离。



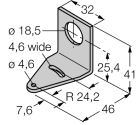
型号	TM18VP6FF100Q8
货号	3042042
工作模式	定区域背景抑制型直反式传感器
发光模式	红
波长	660 nm
最大检测范围 [mm]	0...100 mm
环境温度	-40...+70 °C
工作电压	10...30VDC
空载电流 I ₀	≤ 25 mA
短路保护	是/ 循环
反极性保护	是
输出性能	互补触点, PNP
开关频率	≤ 220 Hz
正常延迟	≤ 100 ms
设计	螺纹圆柱, TM18
尺寸	30x 30x 49 mm
外壳材料	金属/塑料, CuZn
镜头	塑料, 丙烯酸
连接	接插件, M12 x 1
防护等级	IP67 / IP69K
MTTF	448 years 符合SN 29500 (Ed. 99) 40 °C认证
工作电压指示	LED指示灯 绿
开关状态指示	LED指示灯 黄
故障显示	LED指示灯 绿 齐平
报警显示	LED指示灯 黄 齐平

光电传感器
定区域背景抑制型直反式传感器
TM18VP6FF100Q8

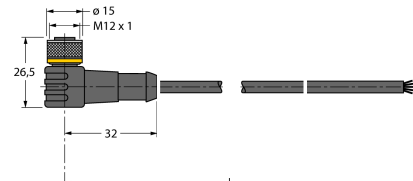
TURCK

Industrial
Automation

附件

型号	货号		尺寸图
SMBT18Y	3069554	安装支架, 方型, 适用于 18 mm 螺纹传感器, 线径15.3 mm 或 M12 x 1 针头	
SMB18A	3033200	不锈钢安装支架, 适用18 mm圆柱传感器	
SMBAMS18P	3073134	不锈钢安装支架, 适用18 mm圆柱传感器	

Wiring accessories

型号	货号		尺寸图
WKC4.5T-2/TEL	6625028	连接线缆, 孔头 M12、弯角; 5 针, 线缆长度: 2 m; 护套材质:PVC, 黑色; cULus 认证; 其他线路长度应可订货, 详情参看 see www.turck.com	
RKC4.5T-2/TEL	6625016	线缆连接, 孔头 M12、直角; 5 针, 线缆长度: 2 m; 护套材质:PVC, 黑色; cULus 认证; 其他线路长度应可订货, 详情参看 see www.turck.com	