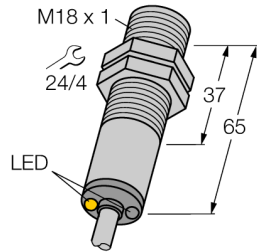


optosensor

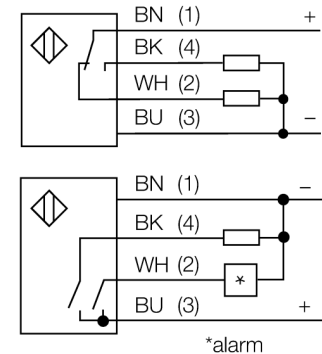
diffuse sensor met vaste achtergrondonderdrukking

M18SP6FF50



- kabel, 2 m
- beschermingsgraad IP67
- omgevingstemperatuur: -40...+70 °C
- Metalen behuizing
- 2 m aansluitkabel

Aansluitschema

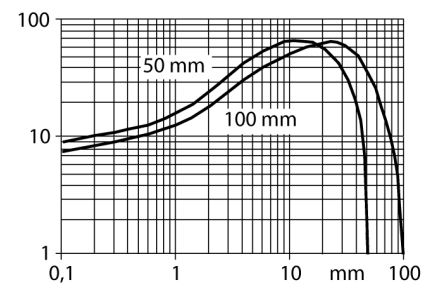


Funcieprincipe

Zender en ontvanger zijn in dezelfde behuizing ondergebracht. De lichtreflectie aan een object wordt gedetecteerd en leidt tot het schakelen van de sensor. Hierbij hangt de schakelafstand in hoge mate af van het weerkaatsingsvermogen van het object.

Reikwijdtecurve

Funciereserve afhankelijk van de reikwijdte



| | |
|--------------------------------------|---|
| Type | M18SP6FF50 |
| Ident no. | 3048670 |
| Systeemuitvoering | diffuse sensor met vaste achtergrondonderdrukking |
| Lichtsoort | IR |
| Golfengte | 880 nm |
| Reikwijdte | 0...50mm |
| Omgevingstemperatuur | -40...+70 °C |
| BedrijfsspanningU_s | 10...30 VDC |
| Eigen stroomopname I _s | ≤ 35 mA |
| Kortsluitbeveiliging | ja/ pulserend |
| Ompoolbeveiliging | ja |
| Uitgangsfunctie | aansluitprogrammeerbaar, PNP |
| Schakelfrequentie | ≤ 160 Hz |
| Inschakelfoutimpulsonderdrukking | ≤ 100 ms |
| Piekspanningsbeveiliging | > 220 mA |
| Bouwworm | cilindervormig/schroefdraad, M18 |
| Afmetingen | 65 mm |
| Diameter behuizing | 18 mm |
| Materiaal behuizing | metaal, V2A (1.4305) |
| Lens | kunststof, acryl |
| Aansluiting | Kabel |
| Kabellengte | 2 m |
| Kabeldoorsnede | 4x 0.5mm ² |
| Beschermingsgraad | IP67 |
| MTTF | 448Jaren volgens SN 29500 (Ed. 99) 40°C |
| Bedrijfsspanningsindicatie | LEDgroen |
| Schakeltoestandsindicatie | LEDgeel |
| Foutmelding | LEDgroenknipperend |
| Alarmweergave | LEDgeelknipperend |

optosensor
diffuse sensor met vaste achtergrondonderdrukking
M18SP6FF50

TURCK

Industrial
Automation

Toebehoren

| Type | Ident no. | | Afmetingen |
|-------------|-----------|---|------------|
| SMB18A | 3033200 | montagebeugel, roestvast staal, voor sensoren met 18mm schroefdraad | |
| SMB18AFAM10 | 3012558 | montagebeugel, materiaal VA 1.4401, voor 18 mm schroefdraad, schroefdraad M10 x 1,5 | |
| SMB3018SC | 3053952 | montagebeugel, PBT-zwart, voor sensoren voor 18mm schroefdraad | |
| SMBAMS18P | 3073134 | montageplaat, roestvast staal, voor sensoren met 18mm schroefdraad | |