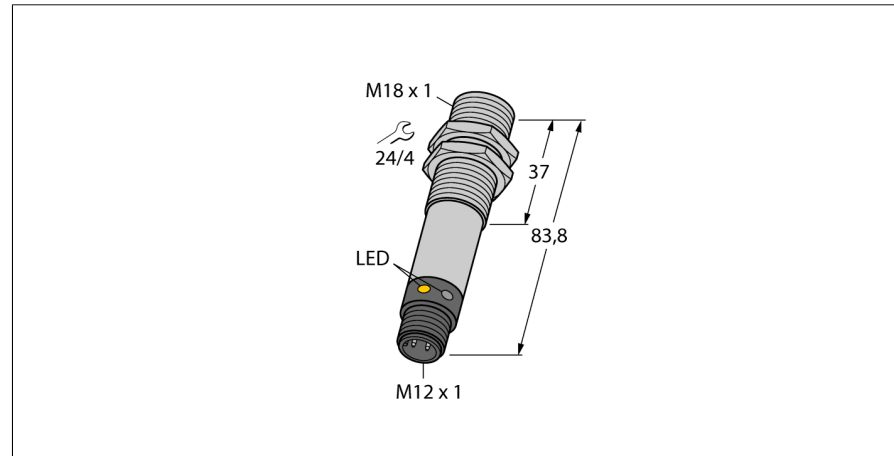


# Détecteur photoélectrique

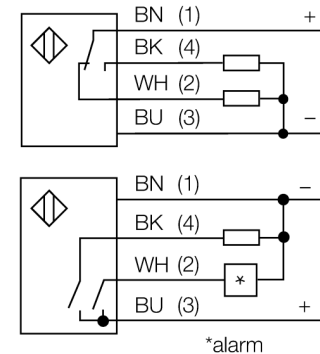
## détecteur diffus avec suppression d'arrière-plan fixe

### M18SP6FF50Q



- connecteur, M12 x 1, 5 pôles
- mode de protection IP67/IP69K
- température ambiante: -40...+70 ° C
- Boîtier métallique
- connecteur M12 x 1

#### Schéma de raccordement

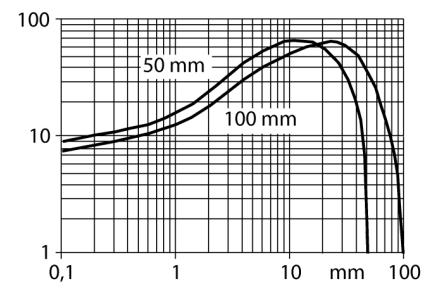


#### Principe de fonctionnement

L'émetteur et le récepteur sont logés dans le même boîtier. La réflexion de la lumière d'un objet est détectée et entraîne la commutation du détecteur. La portée dépend ainsi du pouvoir de réflexion de l'objet.

#### Courbe de réserve de gain

Réserve de gain dépend de la portée



<b>Type</b>	M18SP6FF50Q
No. d'identité	3048671
<b>Mode de fonctionnement</b>	détecteur diffus avec suppression d'arrière-plan fixe
Source de lumière	IR
Longueur d'onde	880 nm
Portée	0...50mm
Température ambiante	-40...+70 °C
<b>Tension de service</b>	10...30 VDC
Consommation propre à vide I <sub>0</sub>	≤ 35 mA
Protection contre les courts-circuits	oui/ contrôle cyclique
Protection contre les inversions de polarité	oui
Fonction de sortie	programmable par raccordement, PNP
Fréquence de commutation	≤ 160 Hz
Retard à la disponibilité	≤ 100 ms
Seuil de protection court-circuit	> 220 mA
<b>Format</b>	cylindrique/filetage, M18
Dimensions	83.8 mm
Diamètre boîtier	18 mm
Matériau de boîtier	métal, V2A (1.4305)
Lentille	plastique, acrylique
Raccordement	connecteur, M12 x 1
Type de protection	IP67 / IP69K
MTTF	448Années suivant SN 29500 (Ed. 99) 40°C
<b>Indication de la tension de service</b>	LEDvert
Indication de l'état de commutation	LEDjaune
Signalisation de défaut	LEDvertclignotant
Visualisation d'alarme	LEDjauneclignotant



**Détecteur photoélectrique  
détecteur diffus avec suppression d'arrière-plan fixe  
M18SP6FF50Q**

**TURCK**

Industrial  
Automation

**Accessoires de raccordement**

Type	No. d'identi- té		Dimensions
WKC4.4T-2/TEL	6625025	câble de raccordement, connecteur femelle M12, coudé, 4 pôles, longueur de câble: 2m, matériau de gaine: PVC, noir; homologation cULus; d'autres longueurs de câble et versions livrables, voir <a href="http://www.turck.com">www.turck.com</a>	