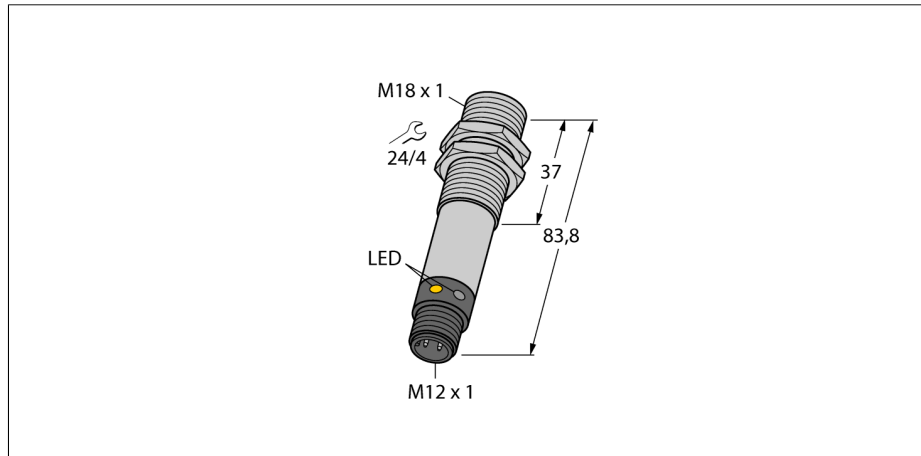
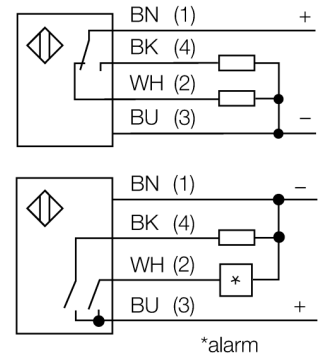


光电传感器
定区域背景抑制型直反式传感器
M18SP6FF50Q



- M12x 1, 5芯针头接插件
- 防护等级 IP67 /IP69K
- 环境温度：-40...+70 °C
- 金属外壳
- M12 x 1接插件

接线图

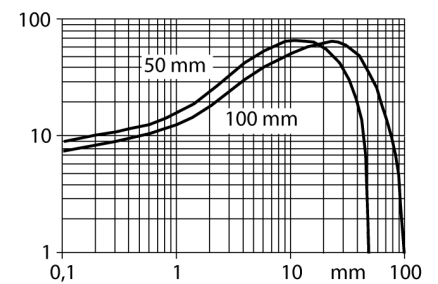


功能原理

发射器和接收器组合在一个外壳内。被被测物反射回来的光线触发了接收器的开关量输出，因此传感器的检测距离将取决于被测物的反射率。

过量增益曲线

过量增益相关距离。



| | |
|---------------------|---------------------------------------|
| 型号 | M18SP6FF50Q |
| 货号 | 3048671 |
| 工作模式 | 定区域背景抑制型直反式传感器 |
| 发光模式 | IR |
| 波长 | 880 nm |
| 最大检测范围 [mm] | 0...50 mm |
| 环境温度 | -40...+70 °C |
| 工作电压 | 10...30VDC |
| 空载电流 I ₀ | ≤ 35 mA |
| 短路保护 | 是/ 循环 |
| 反极性保护 | 是 |
| 输出性能 | 可编程式连接, PNP |
| 开关频率 | ≤ 160 Hz |
| 正常延迟 | ≤ 100 ms |
| 释放过载电流 | > 220 mA |
| 设计 | 螺纹圆柱, M18 |
| 尺寸 | 83.8 mm |
| 外壳直径 | 18 mm |
| 外壳材料 | 金属, V2A (1.4305) |
| 镜头 | 塑料, 丙烯酸 |
| 连接 | 接插件, M12 x 1 |
| 防护等级 | IP67 / IP69K |
| MTTF | 448 years 符合SN 29500 (Ed. 99) 40 °C认证 |
| 工作电压指示 | LED指示灯 绿 |
| 开关状态指示 | LED指示灯 黄 |
| 故障显示 | LED指示灯 绿 齐平 |
| 报警显示 | LED指示灯 黄 齐平 |

光电传感器
定区域背景抑制型直反式传感器
M18SP6FF50Q

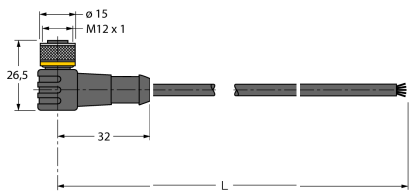
TURCK

Industrial
Automation

附件

| 型号 | 货号 | 描述 | 尺寸图 |
|-------------|---------|---|---|
| SMB18A | 3033200 | 不锈钢安装支架，适用18 mm圆柱传感器 |  |
| SMB18AFAM10 | 3012558 | 安装支架，材质VA 1.4401，适用M10 x 1.5螺纹，螺纹长度18mm |  |
| SMB3018SC | 3053952 | 黑色 PBT 安装支架，适用 18 mm 圆柱传感器 |  |
| SMBAMS18P | 3073134 | 不锈钢安装支架，适用18 mm圆柱传感器 |  |

Wiring accessories

| 型号 | 货号 | 描述 | 尺寸图 |
|---------------|---------|---|---|
| WKC4.5T-2/TEL | 6625028 | 连接线缆，孔头 M12、弯角；5 针，线缆长度：2 m；护套材质:PVC, 黑色; cULus 认证; 其他线路长度应可订货，详情参看 see www.turck.com |  |

光电传感器
定区域背景抑制型直反式传感器
M18SP6FF50Q

Wiring accessories

| 型号 | 货号 | | 尺寸图 |
|---------------|---------|--|---|
| RKC4.5T-2/TEL | 6625016 | 线缆连接，孔头 M12、直角；5 针，线缆长度：2 m；护套材质：PVC，黑色；cULus 认证；其他线路长度应可订货，详情参看 see www.turck.com |  |