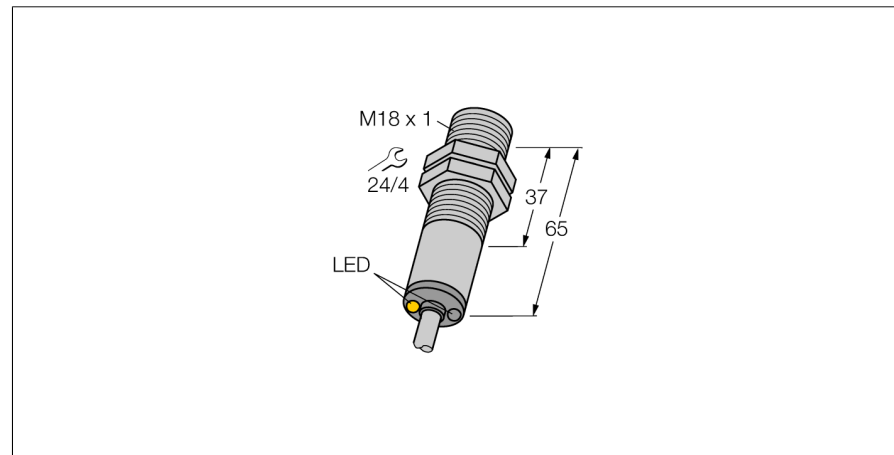
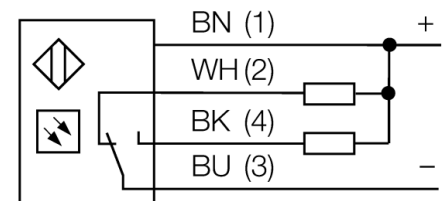


Opto sensor
Sensores de modo difuso con supresión fija de fondo
M18SN6FF100



- cable, 2 m
- grado de protección IP67
- Temperatura ambiente: -40...+70 °C
- carcasa de metal
- cable de conexión, 2 m

Esquema de conexiones

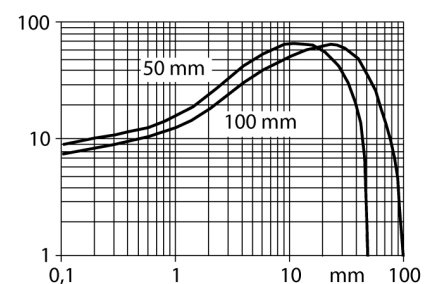


Principio de funcionamiento

Emisor y receptor están incorporados en una carcasa. En este modo, la reflexión del objeto es analizado y el sensor reacciona a la reflexión generando una señal de conmutación. Por lo tanto la distancia de conmutación depende de la reflectividad del objeto.

curva de alcance

Alta ganancia en relación con el alcance



Designación de tipo	M18SN6FF100
Nº de identificación	3048672
Modo de funcionamiento	sensores de modo difuso con supresión fija de fondo
Tipo de luz	IR
Longitud de onda	880 nm
Alcance	0...100 mm
Temperatura ambiente	-40... +70°C
Tensión de servicio	10...30 VDC
Corriente sin carga I ₀	≤ 35 mA
Protección cortocircuito	sí/ cíclica
Protección contra polaridad inversa	sí
Función de salida	conexión programable, NPN
Frecuencia de conmutación	≤ 160 Hz
Retardo de la activación	≤ 100 ms
Disparo por sobrecarga	> 220 mA
Modelo	cilíndrico/roscado, M18
Medidas	65 mm
Diámetro de la carcasa	18 mm
Material de la carcasa	metal, V2A (1.4305)
Lente	plástico, acrílico
Conexión	cable
Longitud del cable	2 m
Sección transversal del cable	4 x 0.5mm ²
Grado de protección	IP67
MTTF	448Años según SN 29500 (ed. 99) 40°C
Indicación de la tensión de servicio	LED verde
Indicación estado de conmutación	LED amarillo
Mensaje de error	LED verde intermitente
Indicación de alarma	LED amarillo intermitente

Opto sensor
Sensores de modo difuso con supresión fija de fondo
M18SN6FF100

Accesorios

Modelo	N° de identificación		Dibujo acotado
SMB18A	3033200	escuadra de montaje, acero inoxidable, para sensores con rosca de 18mm	
SMB18AFAM10	3012558	escuadra de montaje, material VA 1.4401, para rosca de 18mm, rosca M10 x 1,5	
SMB3018SC	3053952	escuadra de montaje, PBT negro, para rosca de 18 mm	
SMBAMS18P	3073134	escuadra de montaje, acero inoxidable, para sensores con rosca de 18 mm	