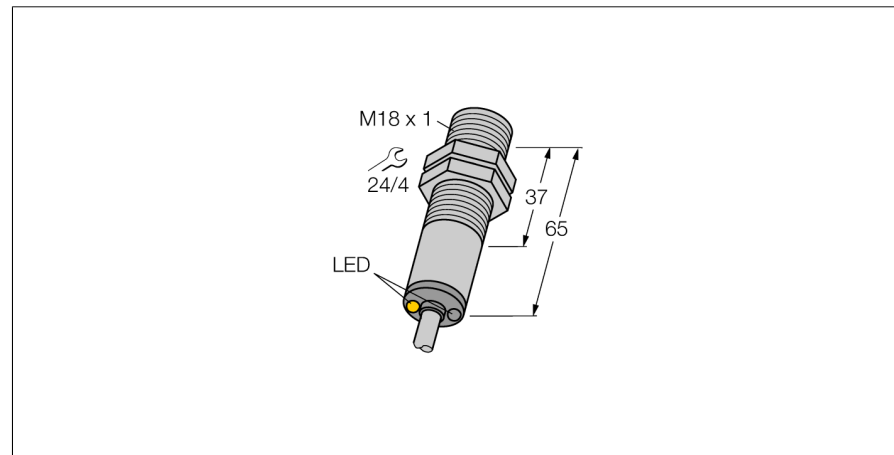
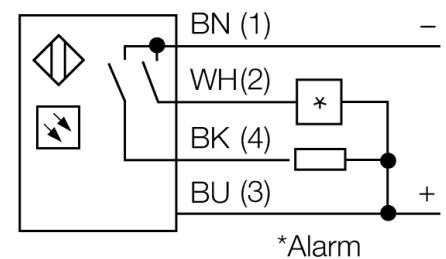
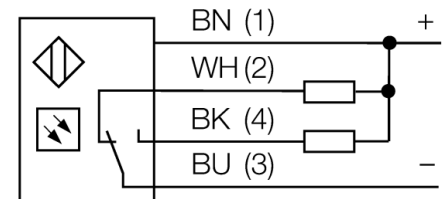


**Détecteur photoélectrique
détecteur diffus avec suppression d'arrière-plan fixe
M18SN6FF100**



- câble, 2 m
- mode de protection IP67
- température ambiante: -40...+70 °C
- Boîtier métallique
- 2m de câble de raccordement

Schéma de raccordement

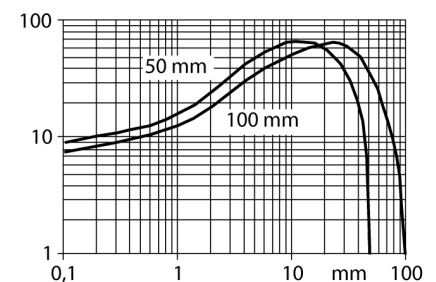


Principe de fonctionnement

L'émetteur et le récepteur sont logés dans le même boîtier. La réflexion de la lumière d'un objet est détectée et entraîne la commutation du détecteur. La portée dépend ainsi du pouvoir de réflexion de l'objet.

Courbe de réserve de gain

Réserve de gain dépend de la portée



Type	M18SN6FF100
No. d'identité	3048672
Mode de fonctionnement	détecteur diffus avec suppression d'arrière-plan fixe
Source de lumière	IR
Longueur d'onde	880 nm
Portée	0...100mm
Température ambiante	-40...+70 °C
Tension de service	10...30 VDC
Consommation propre à vide I ₀	≤ 35 mA
Protection contre les courts-circuits	oui/ contrôle cyclique
Protection contre les inversions de polarité	oui
Fonction de sortie	programmable par raccordement, NPN
Fréquence de commutation	≤ 160 Hz
Retard à la disponibilité	≤ 100 ms
Seuil de protection court-circuit	> 220 mA
Format	cylindrique/filetage, M18
Dimensions	65 mm
Diamètre boîtier	18 mm
Matériau de boîtier	métal, V2A (1.4305)
Lentille	plastique, acrylique
Raccordement	câble
Longueur de câble	2 m
Section câble	4x 0.5mm ²
Type de protection	IP67
MTTF	448Années suivant SN 29500 (Ed. 99) 40°C
Indication de la tension de service	LEDvert
Indication de l'état de commutation	LEDjaune
Signalisation de défaut	LEDvertclignotant
Visualisation d'alarme	LEDjauneclignotant

**Détecteur photoélectrique
détecteur diffus avec suppression d'arrière-plan fixe
M18SN6FF100**

Accessoires

Type	No. d'identité		Dimensions
SMB18A	3033200	équerre de montage, acier inoxydable, pour les détecteurs à filetage 18mm	
SMB18AFAM10	3012558	équerre de montage, matériau VA 1.4401, pour filetage 18 mm, filetage M10 x 1,5	
SMB3018SC	3053952	équerre de montage, PBT noir, pour filetage 18 mm	
SMBAMS18P	3073134	plaque de montage, acier inoxydable, pour les détecteurs à filetage 18mm	