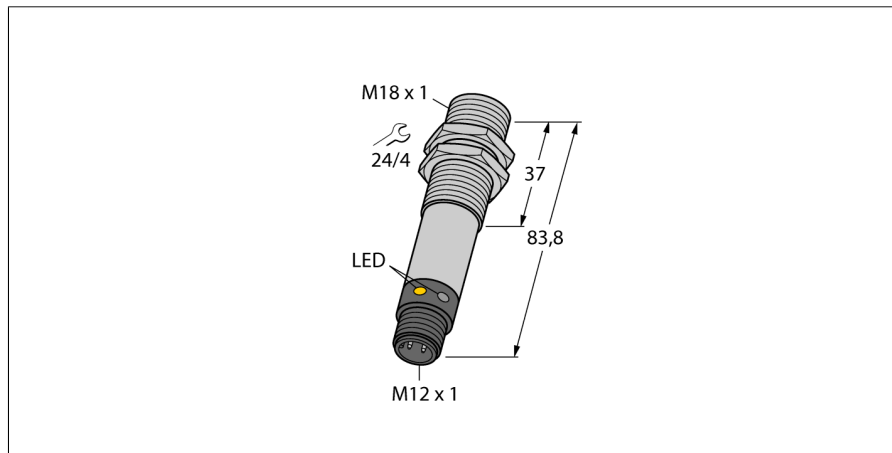
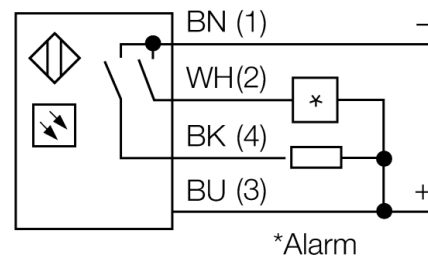
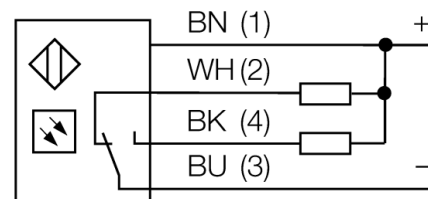


Optosenzor reflexní snímač s pevným zacloněním pozadí M18SN6FF100Q



- zástrčka M12 x 1, 5pinová
- stupeň krytí IP67 / IP69K
- okolní teplota: -40...+70 °C
- kovové pouzdro
- konektor M12x1

Schéma zapojení



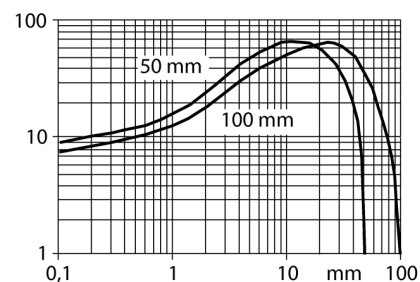
Typové označení	M18SN6FF100Q
Identifikační číslo	3048673
Druh provozu	reflexní snímač s pevným zacloněním pozadí
Barva světla	IR
Vlnová délka	880 nm
Rozsah	0...100 mm
Okolní teplota	-40... +70°C
Napájecí napětí	10...30VDC
Proud naprázdno I ₀	≤ 35 mA
Ochrana proti zkratu	ano/ taktovaná
Ochrana proti přepólování	ano
Výstupní funkce	závisí na zapojení, NPN
Frekvence spínání	≤ 160 Hz
Doba ustálení	≤ 100 ms
Hodnota proudového omezení	> 220 mA
Pouzdro	válcové / závitové, pouzdro M18 x 1
Rozměry	83,8 mm
Průměr pouzdra	18 mm
Materiál pouzdra	kov, V2A (1.4305)
Čočka	plast, akrylát
Připojení	konektor, M12 x 1
Stupeň krytí	IP67 / IP69K
MTTF	448Roky dle SN 29500 (Ed. 99) 40°C
Indikace napájení	LED zelená
Indikace stavu výstupu	LED žlutá
Signalizace poruchy	LED zelená bliká
indikace alarmu	LED žlutá bliká

Funkční princip

Vysílač a přijímač jsou umístěny v jednom pouzdře. Odraz světla od objektu je detekován a vede k sepnutí senzoru. Proto závisí spínací rozsah ve značné míře na odrazivosti objektu.

Akční rádius

Funkční rezerva v závislosti na dosahu



**Optosenzor
reflexní snímač s pevným zacloněním pozadí
M18SN6FF100Q**

TURCK

Industrial
Automation

Wiring accessories

Typové označení	Identifikační číslo		Rozměrový náčrtek
WKC4.4T-2/TEL	6625025	Připojovací kabel, zásuvka M12 úhlová 4pinová, délka kabelu: 2 m, materiál kabelu: černé PVC; cULus certifikát; k dispozici i jiné délky kabelu a provedení, viz www.turck.cz	