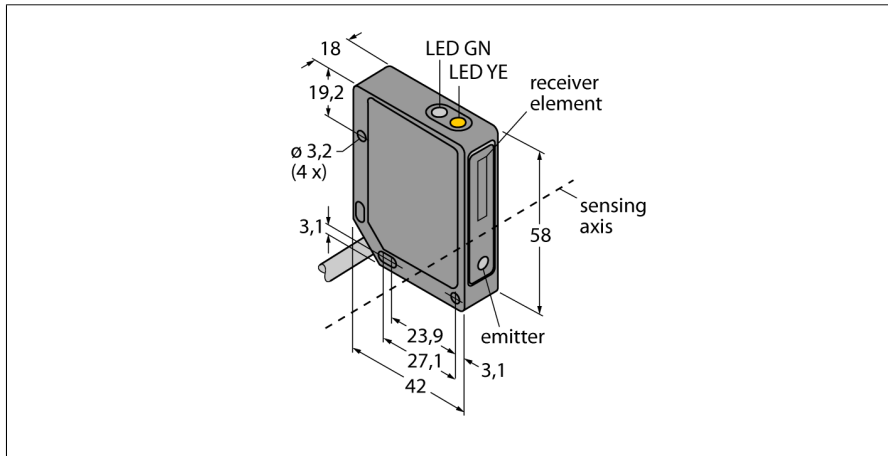


optosensor

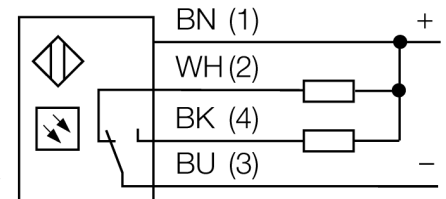
diffuse sensor met vaste achtergrondonderdrukking

QMT42VN6FF500



- kabel, PVC, 2 m, 4-draads
- metalen behuizing, ZN, zwart
- beschermingsgraad IP67
- bedrijfsspanning 10...30 VDC
- NPN-schakeluitgang
- licht-/ donkerschakeling

Aansluitschema

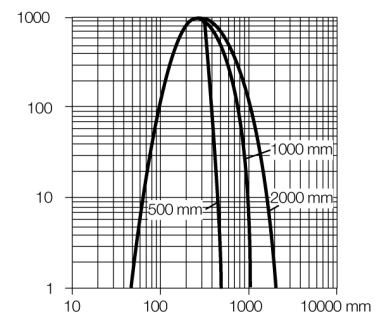


Functieprincipe

Diffuse sensoren met achtergrondonderdrukking werken met een zender en meerdere ontvanger-elementen. De positie van het te detecteren object en de optische structuur van de sensor bepalen op welk ontvanger-element de grootste lichthoeveelheid valt. Door de sensorelektronica wordt bepaald, of het reflecterende object zich binnen of buiten het detectiebereik bevindt. De sensoren beschikken over een vaste grenswaarde.

Reikwijdtecurve

Functiereserve afhankelijk van de reikwijdte



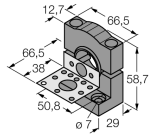
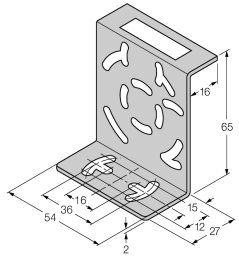
Type	QMT42VN6FF500
Ident no.	3049227
Systeemuitvoering	diffuse sensor met vaste achtergrondonderdrukking
Lichtsoort	IR
Golflengte	880 nm
Reikwijdte	50...500mm
Omgevingstemperatuur	-20...+55 °C
Bedrijfsspanning U_s	10...30 VDC
Restriempspanning	$< 10 \% U_s$
DC nominale bedrijfsstroom	$\leq 100 \text{ mA}$
Eigen stroomopname I_s	$\leq 50 \text{ mA}$
Kortsluitbeveiliging	ja
Ompoolbeveiliging	ja
Uitgangsfunctie	N.O. / N.C., NPN
Schakelfrequentie	$\leq 500 \text{ Hz}$
Inschakelfoutimpulsonderdrukking	$\leq 100 \text{ ms}$
Piekspanningsbeveiliging	$> 150 \text{ mA}$
Bouwvorm	rechthoekig, QMT42
Afmetingen	42 x 18 x 58 mm
Materiaal behuizing	metaal, ZN, zwart gelakeerd
Lens	kunststof, acryl
Aansluiting	Kabel, PVC
Kabellengte	2 m
Kabeldoorsnede	4x 0.5mm ²
Beschermingsgraad	IP67
Bedrijfsspanningsindicatie	LEDgroen
Schakeltoestandsindicatie	LEDgeel
Foutmelding	LEDgroenknipperend
Alarmweergave	LEDgeelknipperend

optosensor
diffuse sensor met vaste achtergrondonderdrukking
QMT42VN6FF500

TURCK

Industrial
Automation

Toebehoren

Type	Ident no.		Afmetingen
SMB30SK	3052523	montagebeugel, PBT-zwart, met montageplaat, roestvast staal, voor bouwvormen met 18mm schroefdraad, QM42/QMT42	
SMB46S	3048748	montagebeugel, roestvast staal, voor de bouwvormen QS18, QS30, MINI-BEAM, QM42/QMT42	
SMB46L	3048747	montagebeugel, roestvast staal, voor de bouwvormen QS18, QS30, MINI-BEAM, QM42/QMT42	