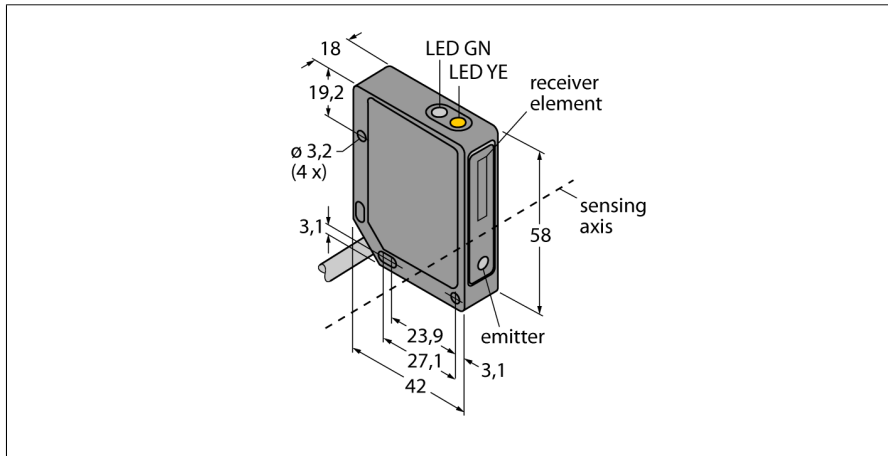
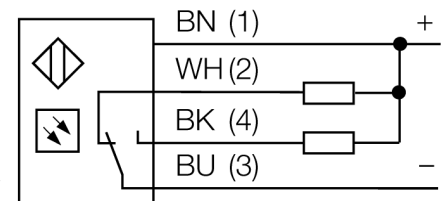


Opto Sensor
Reflexionslichttaster mit fester Hintergrundausbldung
QMT42VN6FF500



- Kabel, PVC, 2 m, 4-draht
- Metallgehäuse, ZN, schwarz
- Schutzart IP67
- Betriebsspannung 10...30 VDC
- NPN-Schaltausgang
- Hell- / Dunkelschaltung

Anschlussbild

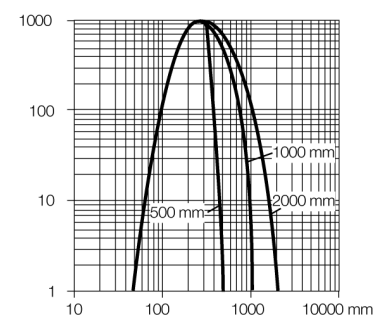


Funktionsprinzip

Reflexionslichttaster mit Hintergrundausbldung arbeiten mit einem Sender und mehreren Empfängerelementen. Die Position des zu detektierenden Objekts und die optische Struktur des Sensors bestimmen, auf welches Empfängerelement die größte Lichtmenge einfällt. Durch die Sensorelektronik wird determiniert, ob sich das reflektierende Objekt innerhalb oder außerhalb des Erfassungsbereichs befindet. Die Sensoren verfügen über eine feste Ausblendgrenze.

Reichweitenkurve

Funktionsreserve in Abhängigkeit von der Reichweite



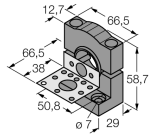
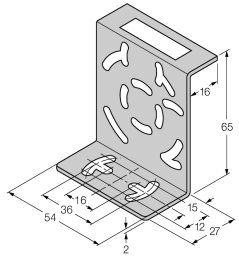
Typenbezeichnung	QMT42VN6FF500
Ident-Nr.	3049227
Betriebsart	Reflexionslichttaster mit fester Hintergrundausbldung
Lichtart	IR
Wellenlänge	880 nm
Reichweite	50...500mm
Umgebungstemperatur	-20...+55°C
Betriebsspannung	10... 30 VDC
Restwelligkeit	< 10 % U _s
DC Bemessungsbetriebsstrom	≤ 100 mA
Leerlaufstrom I ₀	≤ 50 mA
Kurzschlusschutz	ja
Verpolungsschutz	ja
Ausgangsfunktion	Schließer/Öffner, NPN
Schaltfrequenz	≤ 500 Hz
Bereitschaftsverzug	≤ 100 ms
Überstromauslösung	> 150 mA
Bauform	Quader, QMT42
Abmessungen	42 x 18 x 58 mm
Gehäusewerkstoff	Metall, ZN, schwarz lackiert
Linse	Kunststoff, Acryl
Anschluss	Kabel, PVC
Kabellänge	2 m
Kabelquerschnitt	4x 0.5mm ²
Schutzart	IP67
Betriebsspannungsanzeige	LED grün
Schaltzustandsanzeige	LED, gelb
Fehlermeldung	LED grün blinkend
Alarmanzeige	LED gelb blinkend

Opto Sensor
Reflexionslichttaster mit fester Hintergrundausbildung
QMT42VN6FF500

TURCK

Industrielle
Automation

Zubehör

Typ	Ident-Nr.		Maßbild
SMB30SK	3052523	Montagewinkel, PBT-schwarz, mit Montageplatte, Edelstahl, für Bauformen mit 18mm Gewinde, QM42/QMT42	
SMB46S	3048748	Montagewinkel, Edelstahl, für Bauformen QS18, QS30, MI-NI-BEAM, QM42/QMT42	
SMB46L	3048747	Montagewinkel, Edelstahl, für Bauformen QS18, QS30, MI-NI-BEAM, QM42/QMT42	