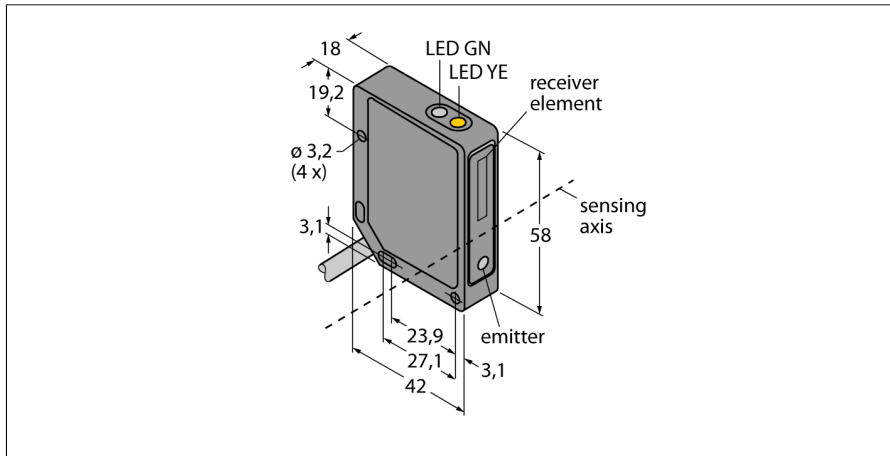
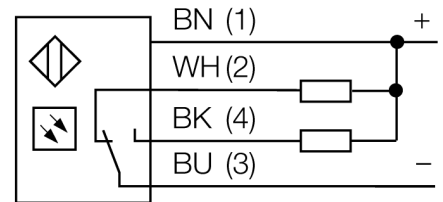


**czujnik fotoelektryczny
czujnik odbiciowy ze stałym odcięciem tła
QMT42VN6FF500**



- Przewód PVC 2 m, 4-żyłowy
- Obudowa metalowa, ZN, czarna
- Stopień ochrony IP67
- Napięcie zasilania 10...30 VDC
- Wyjście NPN
- Zadziałanie "jasno"/"ciemno"

Schemat podłączenia

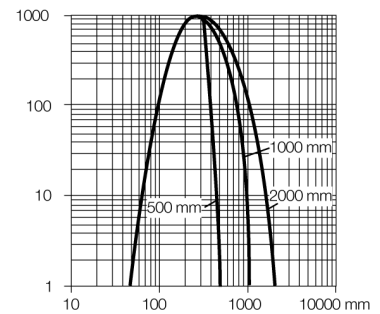


Zasada działania

Diffuse mode sensors with background suppression operate with a single emitter and several receiver elements. The target position and the photoelectric structure of the sensor determine which of the receiving elements receives the most light. The sensor electronics determine whether the reflecting object is within or outside the measuring range. These sensors come with a fixed cut-off point.

Excess gain curve

Excess gain in relation to the distance



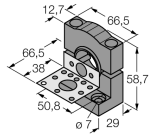
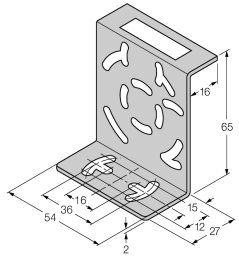
Typ	QMT42VN6FF500
Nr kat.	3049227
Tryb pracy	czujnik odbiciowy ze stałym odcięciem tła
Rodzaj światła	IR
Długość fali	880 nm
Max zakres wykrywania	50...500 mm
Temperatura pracy	-20...+55 °C
Napięcie zasilania	10...30VDC
Tętnienie resztkowe	< 10 % U _s
Nominalny prąd zasilania DC	≤ 100 mA
Prąd bez obciążenia I ₀	≤ 50 mA
Zabezpieczenie przed zwarcieniem	tak
Zabezpieczenie przed odwrotną polaryzacją	tak
Funkcja wyjścia	NO/NZ , NPN
Częstotliwość przełączania	≤ 500 Hz
Opóźnienie w gotowości do pracy	≤ 100 ms
Wyzwolenie przeciążeniowe	> 150 mA
Wykonanie	prostokątnościana, QMT42
Wymiary	42 x 18 x 58 mm
Materiał obudowy	metal, ZN, czarny lakier
Soczewka	tworzywo sztuczne, acyrylic
Podłączenie	przewód, PVC
Długość przewodu	2 m
Przekrój poprzeczny przewodu:	4 x 0.5mm ²
Stopień ochrony	IP67
Wskaźnik napięcia zasilania	LED zielony
Wskaźnik stanu przełączenia	LED żółty
Wskaźnik błędu	LED zielony flashing
Wskaźnik alarmu	LED żółta flashing

czujnik fotoelektryczny
 czujnik odbiciowy ze stałym odcięciem tła
 QMT42VN6FF500

TURCK

Industrial
Automation

Akcesoria montażowe

Typ	Nr kat.		Rysunek wymiarowy
SMB30SK	3052523	Uchwyt montażowy, czarne PBT, z płytą montażową, stal nierdzewna, dla obudów z gwintem 18 mm oraz serii QM42/QMT42	
SMB46S	3048748	Uchwyt montażowy, stal nierdzewna, dla serii QS18, QS30, MINI-BEAM, QM42/QMT42	
SMB46L	3048747	Uchwyt montażowy, stal nierdzewna, dla serii QS18, QS30, MINI-BEAM, QM42/QMT42	