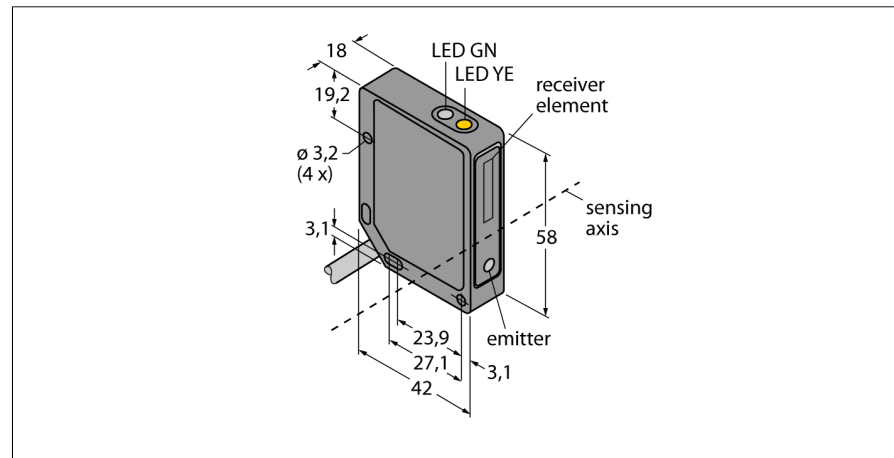
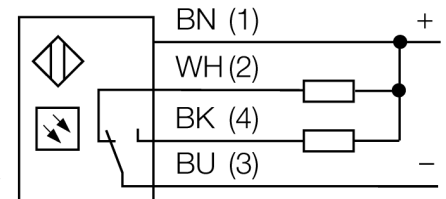


Détecteur photoélectrique
détecteur diffus avec suppression d'arrière-plan fixe
QMT42VN6FF500



- câble, PVC, 2 m, 4 fils
- boîtier métallique, ZN, noir
- mode de protection IP67
- tension de service 10...30 VDC
- sortie digitale NPN
- commutation claire/sombre

Schéma de raccordement

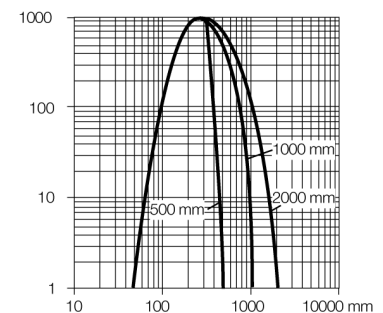


Principe de fonctionnement

Les détecteurs diffus avec suppression d'arrière-plan fonctionnent avec un émetteur et plusieurs récepteurs. La position de l'objet à détecter et la structure optique du détecteur déterminent quel récepteur reçoit l'illumination la plus grande. L'électronique du détecteur détermine si l'objet réfléchissant se situe à l'intérieur ou l'extérieur de la plage de mesure. Les détecteurs disposent d'une valeur limite fixe.

Courbe de réserve de gain

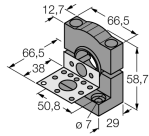
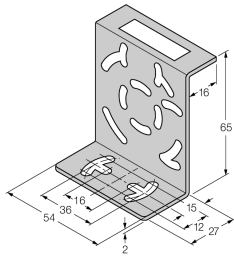
Réserve de gain dépend de la portée



Type	QMT42VN6FF500
No. d'identité	3049227
Mode de fonctionnement	détecteur diffus avec suppression d'arrière-plan fixe
Source de lumière	IR
Longueur d'onde	880 nm
Portée	50...500mm
Température ambiante	-20...+55 °C
Tension de service	10...30 VDC
Taux d'ondulation	< 10 % $V_{crite \grave{a} \ crite}$
Courant de service nominal (DC)	≤ 100 mA
Consommation propre à vide I_0	≤ 50 mA
Protection contre les courts-circuits	oui
Protection contre les inversions de polarité	oui
Fonction de sortie	N.O. / N.C., NPN
Fréquence de commutation	≤ 500 Hz
Retard à la disponibilité	≤ 100 ms
Seuil de protection court-circuit	> 150 mA
Format	rectangulaire, QMT42
Dimensions	42 x 18 x 58 mm
Matériau de boîtier	métal, ZN, laqué en noir
Lentille	plastique, acrylique
Raccordement	câble, PVC
Longueur de câble	2 m
Section câble	4x 0.5mm ²
Type de protection	IP67
Indication de la tension de service	LEDvert
Indication de l'état de commutation	LEDjaune
Signalisation de défaut	LEDvertclignotant
Visualisation d'alarme	LEDjauneclignotant

**Détecteur photoélectrique
détecteur diffus avec suppression d'arrière-plan fixe
QMT42VN6FF500**

Accessoires

Type	No. d'identité		Dimensions
SMB30SK	3052523	équerre de montage, PBT noir, avec plaque de montage, acier inoxydable, pour les formats à filetage 18mm, QM42/QMT42	
SMB46S	3048748	équerre de montage, acier inoxydable, pour les formats QS18, QS30, MINI-BEAM, QM42/QMT42	
SMB46L	3048747	équerre de montage, acier inoxydable, pour les formats QS18, QS30, MINI-BEAM, QM42/QMT42	