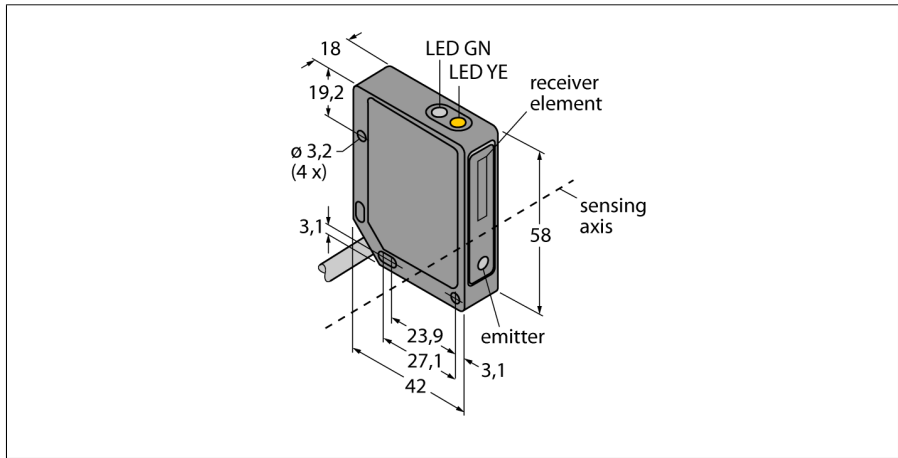
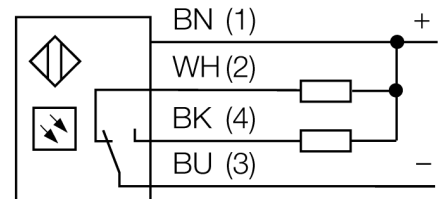


optosensor
diffuse sensor met vaste achtergrondonderdrukking
QMT42VN6FF1000



- kabel, PVC, 2 m, 4-draads
- metalen behuizing, ZN, zwart
- beschermingsgraad IP67
- bedrijfsspanning 10...30 VDC
- NPN-schakeluitgang
- licht-/ donkerschakeling

Aansluitschema

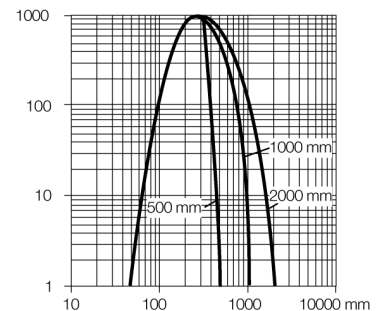


Funcieprincipe

Diffuse sensoren met achtergrondonderdrukking werken met een zender en meerdere ontvangerelementen. De positie van het te deceren object en de optische structuur van de sensor bepalen op welk ontvangerelement de grootste lichthoeveelheid valt. Door de sensorelektronica wordt bepaald, of het reflecterende object zich binnen of buiten het detectiebereik bevindt. De sensoren beschikken over een vaste grenswaarde.

Reikwijdtecurve

Funciereserve afhankelijk van de reikwijdte



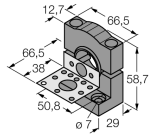
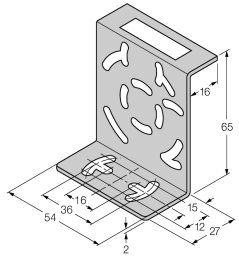
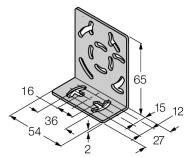
| | |
|--|---|
| Type | QMT42VN6FF1000 |
| Ident no. | 3049231 |
| Systeemuitvoering | diffuse sensor met vaste achtergrondonderdrukking |
| Lichtsoort | IR |
| Golflengte | 880 nm |
| Reikwijdte | 50...1000mm |
| Omgevingstemperatuur | -20...+55 °C |
| Bedrijfsspanning U_s | 10...30 VDC |
| Restriempspanning | < 10 % U_s |
| DC nominale bedrijfsstroom | ≤ 100 mA |
| Eigen stroomopname I_s | ≤ 50 mA |
| Kortsluitbeveiliging | ja |
| Ompoolbeveiliging | ja |
| Uitgangsfunctie | N.O. / N.C., NPN |
| Schakelfrequentie | ≤ 500 Hz |
| Inschakelfoutimpulsonderdrukking | ≤ 100 ms |
| Piekspanningsbeveiliging | > 150 mA |
| Bouwvorm | rechthoekig, QMT42 |
| Afmetingen | 42 x 18 x 58 mm |
| Materiaal behuizing | metaal, ZN, zwart gelakeerd |
| Lens | kunststof, acryl |
| Aansluiting | Kabel, PVC |
| Kabellengte | 2 m |
| Kabeldoorsnede | 4x 0.5mm ² |
| Beschermingsgraad | IP67 |
| Bedrijfsspanningsindicatie | LEDgroen |
| Schakeltoestandsindicatie | LEDgeel |
| Foutmelding | LEDgroenknipperend |
| Alarmweergave | LEDgeelknipperend |

optosensor
diffuse sensor met vaste achtergrondonderdrukking
QMT42VN6FF1000

TURCK

Industrial
Automation

Toebehoren

| Type | Ident no. | | Afmetingen |
|---------|-----------|--|---|
| SMB30SK | 3052523 | montagebeugel, PBT-zwart, met montageplaat, roestvast staal, voor bouwvormen met 18mm schroefdraad, QM42/QMT42 |  |
| SMB46S | 3048748 | montagebeugel, roestvast staal, voor de bouwvormen QS18, QS30, MINI-BEAM, QM42/QMT42 |  |
| SMB46L | 3048747 | montagebeugel, roestvast staal, voor de bouwvormen QS18, QS30, MINI-BEAM, QM42/QMT42 |  |