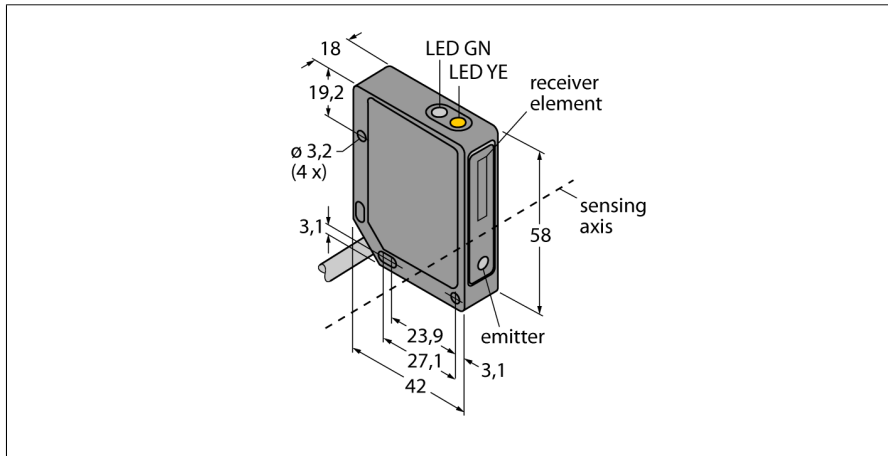
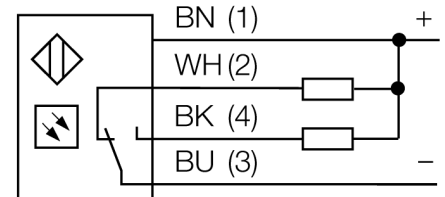


Optosenzor reflexní snímač s pevným zacloněním pozadí QMT42VN6FF1000



- PVC kabel 2 m, 4žilový
- kovové pouzdro, Zn, černé
- stupeň krytí IP67
- napájecí napětí 10...30 VDC
- NPN spínací výstup
- spínání světlem/tmou

Schéma zapojení

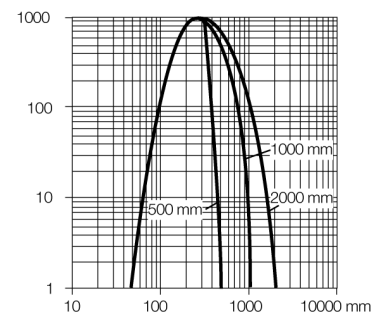


Funkční princip

Reflexní snímače se zacloněným pozadím pracují s jedním vysílačem a více přijímači. Pozice detektovaného objektu a optická struktura senzoru určují, na který přijímací prvek dopadá největší množství světla. Podle toho elektronika senzoru určí, zda se snímá objekt nachází uvnitř nebo vně snímácího rozsahu. Senzory mají nastavitelnou mrtvou zónu.

Akční rádius

Funkční rezerva v závislosti na dosahu



Typové označení	QMT42VN6FF1000
Identifikační číslo	3049231
Druh provozu	reflexní snímač s pevným zacloněním pozadí
Barva světla	IR
Vlnová délka	880 nm
Rozsah	50...1000 mm
Okolní teplota	-20... +55°C
Napájecí napětí	10...30VDC
Zvlnění	< 10 % U _s
DC jmenovitý provozní proud	≤ 100 mA
Proud naprázdno I ₀	≤ 50 mA
Ochrana proti zkratu	ano
Ochrana proti přepólování	ano
Výstupní funkce	spínací / rozpínací, NPN
Frekvence spínání	≤ 500 Hz
Doba ustálení	≤ 100 ms
Hodnota proudového omezení	> 150 mA
Pouzdro	kvádrové pouzdro, QMT42
Rozměry	42 x 18 x 58 mm
Materiál pouzdra	kov, Zn, černě lakovaný
Čočka	plast, akrylát
Připojení	kabel, PVC
Délka kabelu	2 m
Průřez kabelu	4 x 0.5 mm ²
Stupeň krytí	IP67
Indikace napájení	LED zelená
Indikace stavu výstupu	LED žlutá
Signalizace poruchy	LED zelená bliká
indikace alarmu	LED žlutá bliká

**Optosenzor
reflexní snímač s pevným zacloněním pozadí
QMT42VN6FF1000**

TURCK

Industrial
Automation

Příslušenství

Typové označení	Identifikační číslo		Rozměrový náčrtek
SMB30SK	3052523	Montážní úhelník, černý PBT, s montážní deskou, pro závitová pouzdra M18, QM42/QMT42	
SMB46S	3048748	Montážní úhelník, nerez, pro pouzdra QS18, QS30, MINI-BEAM, QM42/QMT42	
SMB46L	3048747	Montážní úhelník, nerez, pro pouzdra QS18, QS30, MINI-BEAM, QM42/QMT42	