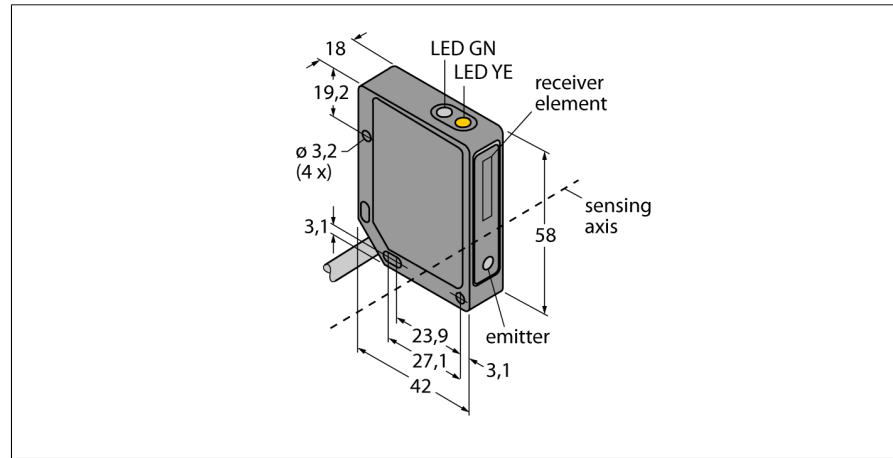
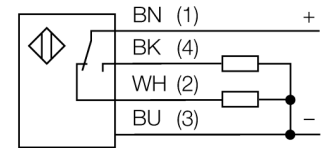


Opto sensor
Sensores de modo difuso con supresión fija de fondo
QMT42VP6FF1000



- cable, PVC, 2 m, 4 hilos
- carcasa metálica, ZN, negro
- grado de protección IP67
- tensión de servicio 10...30 VCC
- salida de conmutación PNP
- activación con/sin luz

Esquema de conexiones

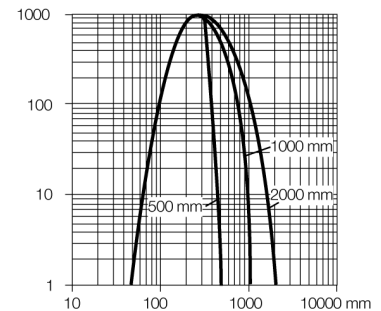


Principio de funcionamiento

El sensor de modo difuso con supresión de fondo opera con un emisor y varios elementos receptores. La posición del objeto y la estructura óptica del sensor determinan cuáles elementos del receptor reciben la mayor cantidad de luz. La electrónica del sensor determina si el objeto reflector se encuentra dentro del rango de detección. Los sensores se equipan con una función de supresión de fondo fijo

curva de alcance

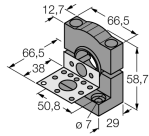
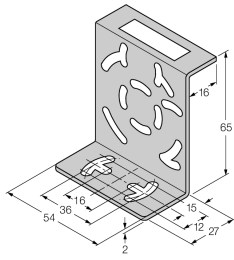
Alta ganancia en relación con el alcance



Designación de tipo	QMT42VP6FF1000
Nº de identificación	3049233
Modo de funcionamiento	sensores de modo difuso con supresión fija de fondo
Tipo de luz	IR
Longitud de onda	880 nm
Alcance	50...1000 mm
Temperatura ambiente	-20... +55°C
Tensión de servicio	10...30 VDC
Ondulación residual	< 10 % U _s
Corriente DC nominal	≤ 100 mA
Corriente sin carga I ₀	≤ 50 mA
Protección cortocircuito	sí
Protección contra polaridad inversa	sí
Función de salida	contacto de cierre / de apertura, PNP
Frecuencia de conmutación	≤ 500 Hz
Retardo de la activación	≤ 100 ms
Disparo por sobrecarga	> 150 mA
Modelo	rectangular, QMT42
Medidas	42 x 18 x 58 mm
Material de la carcasa	metal, ZN, pintado negro
Lente	plástico, acrílico
Conexión	cable, PVC
Longitud del cable	2 m
Sección transversal del cable	4 x 0.5mm ²
Grado de protección	IP67
Indicación de la tensión de servicio	LED verde
Indicación estado de conmutación	LED amarillo
Mensaje de error	LED verde intermitente
Indicación de alarma	LED amarillo intermitente

Opto sensor
Sensores de modo difuso con supresión fija de fondo
QMT42VP6FF1000

Accesorios

Modelo	N° de identificación		Dibujo acotado
SMB30SK	3052523	escuadra de montaje, PBT negro, con placa de montaje, acero inoxidable, para los modelos con rosca de 18mm, QM42/QMT42	
SMB46S	3048748	escuadra de montaje, acero inoxidable, para los modelos QS18, QS30, MINI-BEAM, QM42/QMT42	
SMB46L	3048747	escuadra de montaje, acero inoxidable, para los modelos QS18, QS30, MINI-BEAM, QM42/QMT42	