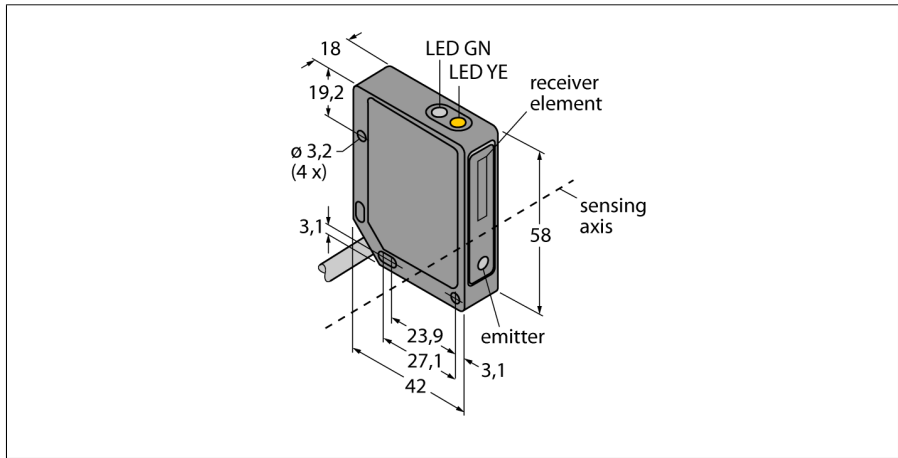
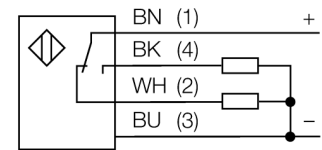


光电传感器
定区域背景抑制型直反式传感器
QMT42VP6FF1000



- 4芯 2m PVC线缆
- 金属外壳, ZN, 黑色
- 防护等级IP67
- 工作电压10...30 VDC
- pnp开关量输出
- 亮/暗态

接线图



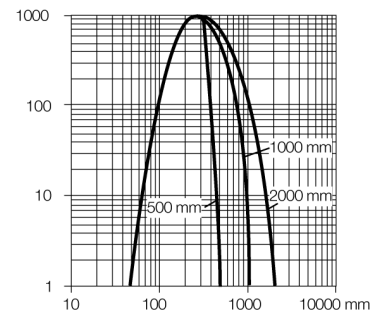
型号	QMT42VP6FF1000
货号	3049233
工作模式	定区域背景抑制型直反式传感器
发光模式	IR
波长	880 nm
最大检测范围 [mm]	50...1000 mm
环境温度	-20...+55 °C
工作电压	10...30VDC
漏波纹	< 10 % U _s
直流额定工作电流	≤ 100 mA
空载电流 I ₀	≤ 50 mA
短路保护	是
反极性保护	是
输出性能	常开/常闭, PNP
开关频率	≤ 500 Hz
正常延迟	≤ 100 ms
释放过载电流	> 150 mA
设计	方型, QMT42
尺寸	42x 18x 58 mm
外壳材料	金属, ZN, 黑色油漆
镜头	塑料, 丙烯酸
连接	电缆, PVC
线缆长度	2 m
线缆横截面	4 x 0.5mm ²
防护等级	IP67
工作电压指示	LED指示灯 绿
开关状态指示	LED指示灯 黄
故障显示	LED指示灯 绿 齐平
报警显示	LED指示灯 黄 齐平

功能原理

背景可调漫反射模式传感器工作仅需一个信号发射器和几个接收装置。传感器的安装位置和光学构造决定了是否能接收到最大的过量增益。被测物是否在检测范围内决定了传感器电信号的输出。传感器关断点可调节。

过量增益曲线

过量增益相关距离。

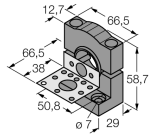
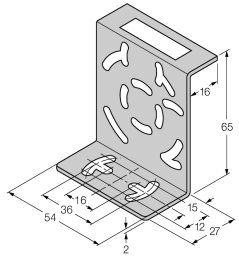


光电传感器
定区域背景抑制型直反式传感器
QMT42VP6FF1000

TURCK

Industrial
Automation

附件

型号	货号		尺寸图
SMB30SK	3052523	黑色 PBT 安装支架，带安装盘，不锈钢，适用 18mm 圆形型和 QM42/QMT42	
SMB46S	3048748	不锈钢安装支架，适用 QS18，QS30，MINI-BEAM, QM42/ QMT42 系列	
SMB46L	3048747	不锈钢安装支架，适用 QS18，QS30，MINI-BEAM, QM42/ QMT42 系列	