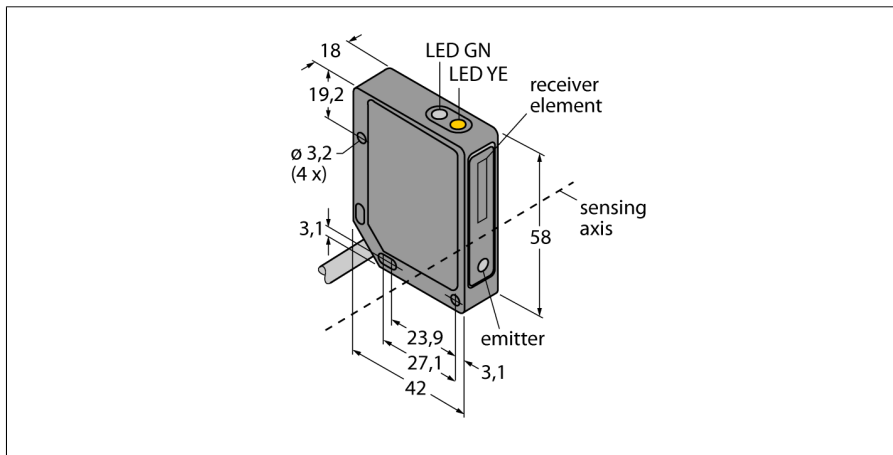
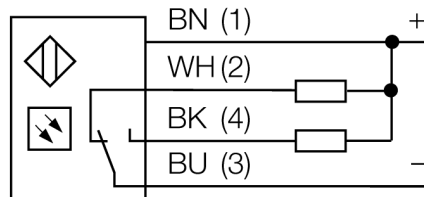


**Optosenzor  
reflexní snímač s pevným zacloněním pozadí  
QMT42VN6FF2000**



- PVC kabel 2 m, 4žilový
- kovové pouzdro, Zn, černé
- stupeň krytí IP67
- napájecí napětí 10...30 VDC
- NPN spínací výstup
- spínání světlem/tmou

**Schéma zapojení**

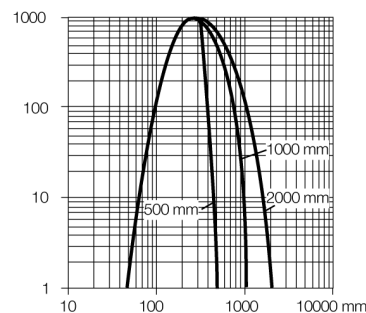


**Funkční princip**

Reflexní snímače se zacloněným pozadím pracují s jedním vysílačem a více přijímači. Pozice detektovaného objektu a optická struktura senzoru určují, na který přijímací prvek dopadá největší množství světla. Podle toho elektronika senzoru určí, zda se snímá objekt nachází uvnitř nebo vně snímácího rozsahu. Senzory mají nastavitelnou mrtvou zónu.

**Akční rádius**

Funkční rezerva v závislosti na dosahu



<b>Typové označení</b> Identifikační číslo	QMT42VN6FF2000 3049235
<b>Druh provozu</b> Barva světla Vlnová délka Rozsah Okolní teplota	reflexní snímač s pevným zacloněním pozadí IR 880 nm 50...2000 mm -20... +55°C
<b>Napájecí napětí</b> Zvlnění DC jmenovitý provozní proud Proud naprázdno I <sub>0</sub> Ochrana proti zkratu Ochrana proti přepólování Výstupní funkce Frekvence spínání Doba ustálení Hodnota proudového omezení	10...30VDC < 10 % U <sub>s</sub> ≤ 100 mA ≤ 50 mA ano ano spínací / rozpínací, NPN ≤ 500 Hz ≤ 100 ms > 150 mA
<b>Pouzdro</b> Rozměry Materiál pouzdra Čočka Připojení Délka kabelu Průřez kabelu Stupeň krytí	kvádrové pouzdro, QMT42 42 x 18 x 58 mm kov, Zn, černě lakovaný plast, akrylát kabel, PVC 2 m 4 x 0.5 mm <sup>2</sup> IP67
<b>Indikace napájení</b> Indikace stavu výstupu Signalizace poruchy indikace alarmu	LED zelená LED žlutá LED zelená bliká LED žlutá bliká

**Optosenzor  
reflexní snímač s pevným zacloněním pozadí  
QMT42VN6FF2000**

**TURCK**

Industrial  
Automation

**Příslušenství**

Typové označení	Identifikační číslo		Rozměrový náčrtek
SMB30SK	3052523	Montážní úhelník, černý PBT, s montážní deskou, pro závitová pouzdra M18, QM42/QMT42	
SMB46S	3048748	Montážní úhelník, nerez, pro pouzdra QS18, QS30, MINI-BEAM, QM42/QMT42	
SMB46L	3048747	Montážní úhelník, nerez, pro pouzdra QS18, QS30, MINI-BEAM, QM42/QMT42	