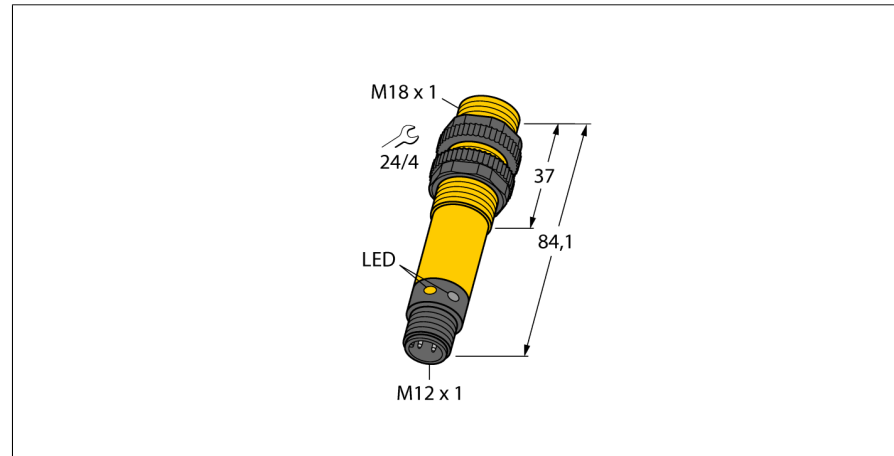


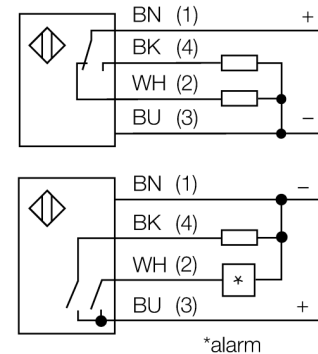
senzor optic

**Senzor cu mod difuz cu suprimare background fără ajustare
S18SP6FF25Q**



- Tată M12 x 1, 5-pini
- Grade de protecție IP67/IP69K
- Temperatura mediului: -40...+70 ° C
- Tensiune de alimentare: 10...30 Vcc
- leșire digitală PNP, comutator

Diagramă de conexiuni

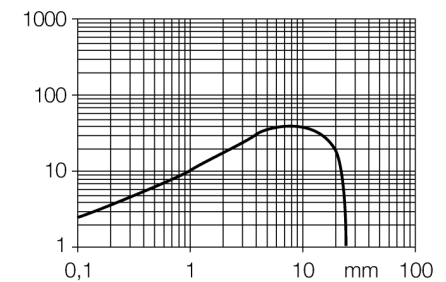


Principiu de funcționare

Emițătorul și receptorul se află în aceeași carcasă. Lumina reflectată de obiect este detectată și senzorul comută. Distanța de detecție depinde puternic de factorul de reflexie al obiectului detectat.

Caracteristica "Excess gain"

Caracteristica Excess gain-Distanță



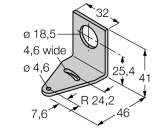
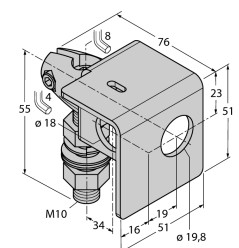
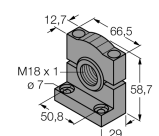
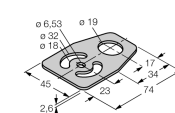
| | |
|--|---|
| Descriere tip | S18SP6FF25Q |
| Număr identificare | 3050561 |
| Mod de operare | senzor cu mod difuz cu suprimare background fără ajustare |
| Tipul de lumină | IR |
| Lungime de undă | 880 nm |
| Domeniu | 0...25 mm |
| Temperatura mediului | -40...+70°C |
| Tensiune de alimentare | 10...30Vcc |
| Curent fără sarcină I ₀ | ≤ 25 mA |
| Protecție la scurtcircuit | da/ ciclic |
| Protecție la alimentare inversă | da |
| leșire | programabil prin modul de conectare, pnp |
| Frecvență de comutare | ≤ 160 Hz |
| Timp de întârziere la alimentare | ≤ 100 ms |
| Declanșare la supracurent | > 220 mA |
| Design | Cilindric/filetat, S18 |
| Dimensiuni | 84.1mm |
| Diametru carcasă | 18 mm |
| Materialul carcasei | plastic, PBT |
| Lentilă | plastic, acrilic |
| Conectare | Conector, M12 x 1 |
| Grad de protecție | IP67 / IP69K |
| MTTF | 448ani conform SN 29500 (Ed. 99) 40 °C |
| Indicator al tensiunii de lucru | LED verde |
| Indicare stare | LED galben |
| Indicare eroare | LED verde intermitent |
| Indicator alarmă | LED galben intermitent |

senzor optic
Senzor cu mod difuz cu suprimare background fără ajustare
S18SP6FF25Q

TURCK

Industrial
Automation

Accesorii

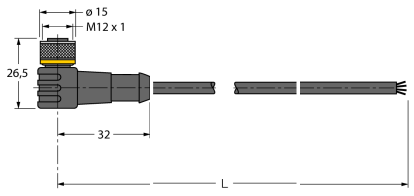
| Tip | Număr identificare | | Desen cu dimensiuni |
|-------------|--------------------|--|---|
| SMB18A | 3033200 | Suport de montare, oțel inoxidabil, pentru senzori cu filet de 18 mm |  |
| SMB18AFAM10 | 3012558 | Suport de montare, material VA 1.4401, pentru filet M10 x 1.5, lungime filet 18 mm |  |
| SMB3018SC | 3053952 | Suport de montare, PTB negru, pentru senzori cu filet de 18 mm |  |
| SMBAMS18P | 3073134 | Suport de montare, oțel inoxidabil, pentru senzori cu filet de 18 mm |  |

Accesorii conectare

| Tip | Număr identificare | | Desen cu dimensiuni |
|---------------|--------------------|---|---|
| RKC4.4T-2/TEL | 6625013 | Cablu de conectare, mamă M12, drept, 4-pini, lungime cablu: 2 m, material manta: PVC, negru; certificare cULus; sunt disponibile alte lungimi și calități de cablu, pe www.turck.com |  |

senzor optic
Senzor cu mod difuz cu suprimare background fără ajustare
S18SP6FF25Q

Accesorii conectare

| Tip | Număr identificare | | Desen cu dimensiuni |
|---------------|-----------------------|--|---|
| WKC4.4T-2/TEL | 6625025 | Cablu de conectare, mamă M12, cu cot, 4-pini, lungime cablu: 2 m, material manta: PVC, negru; certificare cULus; sunt disponibile alte lungimi și calități de cablu, pe www.turck.com |  |