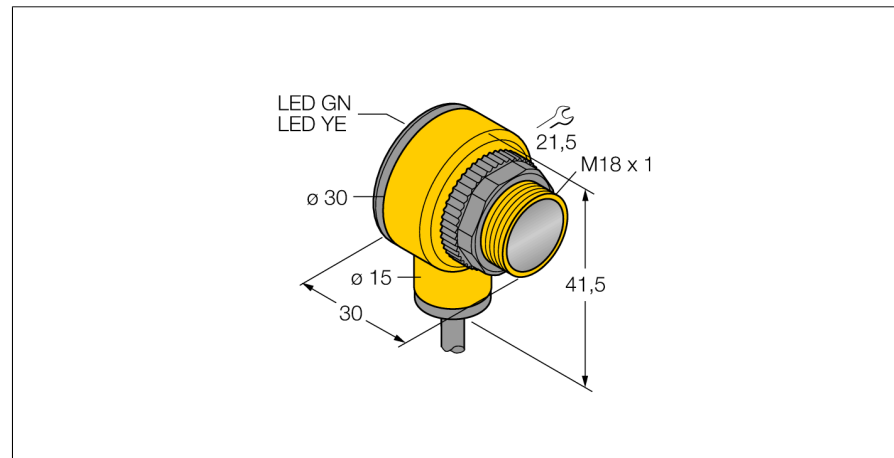


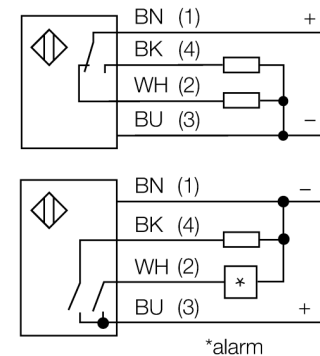
**Opto Sensor**  
**Reflexionslichttaster mit fester Hintergrundausbldung**  
**T18SP6FF25**



<b>Typenbezeichnung</b>	T18SP6FF25
Ident-Nr.	3056559
<b>Betriebsart</b>	Reflexionslichttaster mit fester Hintergrundausbldung
Lichtart	IR
Wellenlänge	880 nm
Reichweite	0...25mm
Umgebungstemperatur	-40...+70°C
<b>Betriebsspannung</b>	10... 30 VDC
Leerlaufstrom I <sub>0</sub>	≤ 25 mA
Kurzschlusschutz	ja/ taktend
Verpolungsschutz	ja
Ausgangsfunktion	anschlussprogrammierbar, PNP
Schaltfrequenz	≤ 160 Hz
Bereitschaftsverzug	≤ 100 ms
Überstromauslösung	> 220 mA
<b>Bauform</b>	zylindrisch/Gewinde, T18
Abmessungen	30 x 30 x 41.5 mm
Gehäusewerkstoff	Kunststoff, PBT
Linse	Kunststoff, Acryl
Anschluss	Kabel
Kabellänge	2 m
Kabelquerschnitt	4x 0.5mm <sup>2</sup>
Schutzart	IP67
MTTF	448 Jahre nach SN 29500 (Ed. 99) 40 °C
<b>Betriebsspannungsanzeige</b>	LED grün
Schaltzustandsanzeige	LED, gelb
Fehlermeldung	LED grün blinkend
Alarmanzeige	LED gelb blinkend

- Kabel, 2 m
- Schutzart IP67
- Umgebungstemperatur: -40...+70 °C
- Betriebsspannung: 10...30 VDC
- PNP-Schaltausgang, Wechsler

**Anschlussbild**

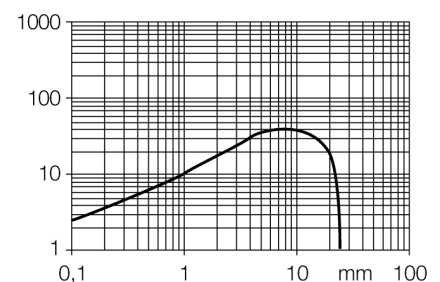


**Funktionsprinzip**

Sender und Empfänger sind in demselben Gehäuse untergebracht. Die Lichtreflexion an einem Objekt wird erfasst und führt zum Schalten des Sensors. Dabei hängt der Schaltabstand in hohem Maße vom Reflexionsvermögen des Objektes ab.

**Reichweitenkurve**

Funktionsreserve in Abhängigkeit von der Reichweite

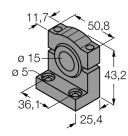
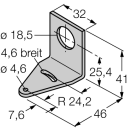


**Opto Sensor**  
**Reflexionslichttaster mit fester Hintergrundausbldung**  
**T18SP6FF25**

**TURCK**

Industrielle  
Automation

**Zubehör**

Typ	Ident-Nr.		Maßbild
SMB1815SF	3053279	Montagewinkel, PBT-schwarz, für PICO-GUARD Points	
SMB18A	3033200	Montagewinkel, Edelstahl, für Sensoren mit 18mm Gewinde	
SMB18FM	3079421	Montagehalterung, Zylinde, schwarz, M22 x1,5 mm Außengewinde, Innengewinde M18 x 1, für Sensoren mit 18 mm Gewinde	
SMBAMS18P	3073134	Montageplatte, Edelstahl, für Sensoren mit 18mm Gewinde	