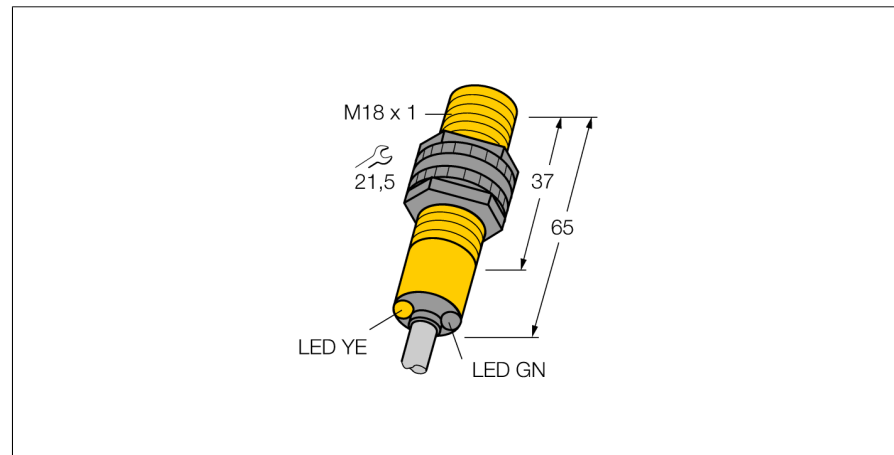


**Фотоэлектрический датчик
диффузионный датчик с фиксированным подавлением фона
S18SP6FF25**



- Кабель, 2 м
- Степень защиты IP67
- Температура окружающей среды: -40...+70 °C
- Рабочее напряжение: 10...30 В =
- Переключающий выход PNP, НО/НЗ

Схема подключения

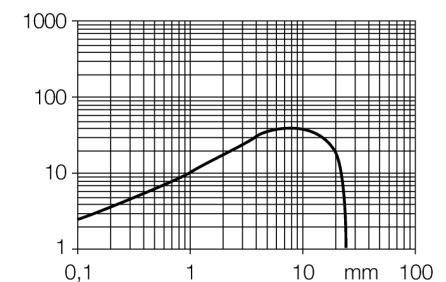


Принцип действия

Излучатель и приемник встроены в один корпус. Отражение света от мишени детектируется и переключает датчик. Т.о. диапазон чувствительности датчиков сильно зависит от отражательной способности мишени.

Коэффициент усиления

Зависимость коэффициента усиления от расстояния



Тип	S18SP6FF25
Идент. №	3058415
Рабочий режим	диффузионный датчик с фиксированным подавлением фона
Тип источника света	ИК
Длина волны	880 нм
Диапазон	0...25мм
Температура окружающей среды	-40...+70°C
Рабочее напряжение	10...30В =
Ток холостого хода I ₀	≤ 25 мА
Защита от короткого замыкания обратной полярн.	да/ циклич.
Выходная функция	Программируемое соединение, PNP
Частота переключения	≤ 160 Гц
Задержка готовности	≤ 100 мс
Рассоединение при превышении предельного тока	> 220 мА
Конструкция	цилиндрический/резьбовой, S18
Размеры	65 мм
Диаметр корпуса	18 мм
Материал корпуса	Пластмасса, ПБТ
Линза	пластмасса, акрил
Соединение	кабель
Длина кабеля	2 м
Поперечное сечение кабеля	4x0.5мм ²
Класс защиты	IP67
MTTF	448лет в соответствии с SN 29500-(Изд. 99) 40 °C
Индикатор рабочего напряжения	светодиодзел.
Индикация состояния переключения	светодиод желтый
Индикация ошибки	светодиод зел. блики
Авария	светодиод желтый блики

**Фотоэлектрический датчик
диффузионный датчик с фиксированным подавлением фона
S18SP6FF25**

Аксессуары

Наименование	Идент. №		Чертеж с размерами
SMB18A	3033200	Монтажный кронштейн, нерж. сталь, для датчиков с резьбой 18 мм	
SMB18AFAM10	3012558	Монтажный кронштейн, VA 1.4401, для резьбы M10 x 1.5, длина резьбы 18 мм	
SMB3018SC	3053952	Монтажный кронштейн, ПБТ черный, для датчиков с резьбой 18 мм	
SMBAMS18P	3073134	Монтажный кронштейн, нерж. сталь, для датчиков с резьбой 18 мм	