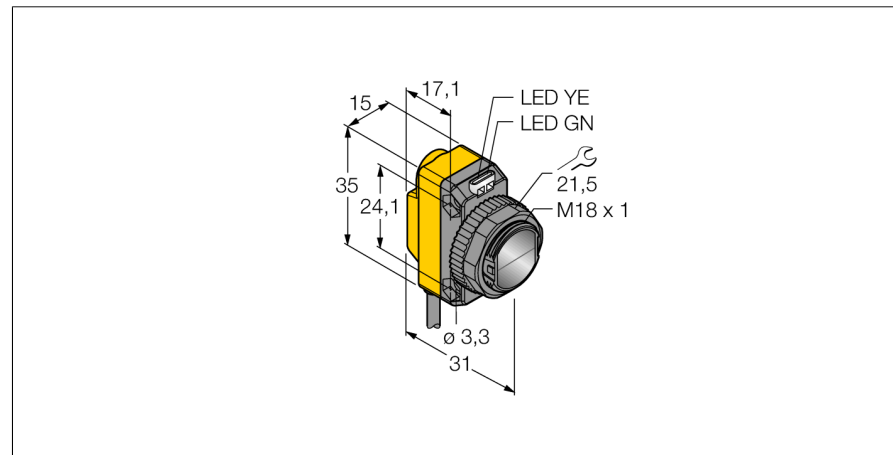
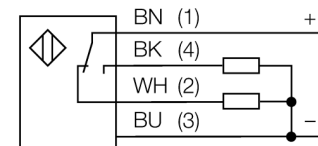


optosensor
diffuse sensor met vaste achtergrondonderdrukking
QS18VP6FF50



- kabel, PVC, 2 m
- beschermingsgraad IP67
- LED rondom zichtbaar

Aansluitschema

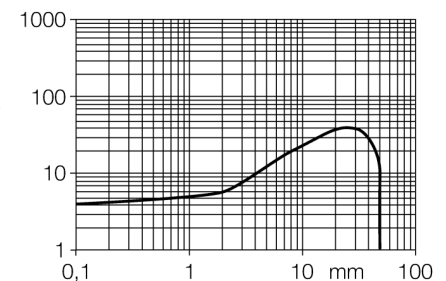


Funcieprincipe

Diffuse sensoren met achtergrondonderdrukking werken met een zender en meerdere ontvangerselementen. De positie van het te decoderen object en de optische structuur van de sensor bepalen op welk ontvangerselement de grootste lichthoeveelheid valt. Door de sensorelektronica wordt bepaald, of het reflecterende object zich binnen of buiten het detectiebereik bevindt. De sensoren beschikken over een vaste grenswaarde.

Reikwijdtecurve

Func tiereserve afhankelijk van de reikwijdte



| | |
|--------------------------------------|---|
| Type | QS18VP6FF50 |
| Ident no. | 3071640 |
| Systeemuitvoering | diffuse sensor met vaste achtergrondonderdrukking |
| Lichtsoort | rood |
| Golflengte | 660 nm |
| Reikwijdte | 0...50mm |
| Omgevingstemperatuur | -20...+70 °C |
| BedrijfsspanningU_s | 10...30 VDC |
| Restriimpelspanning | < 10 % U _s |
| DC nominale bedrijfsstroom | ≤ 100 mA |
| Kortsluitbeveiliging | ja |
| Ompoolbeveiliging | ja |
| Uitgangsfunctie | N.O. / N.C., PNP |
| Schakelfrequentie | ≤ 625 Hz |
| Inschakelfoutimpulsonderdrukking | ≤ 100 ms |
| Bouwworm | rechthoekig, QS18 |
| Afmetingen | 31 x 15 x 35 mm |
| Materiaal behuizing | kunststof, ABS |
| Lens | kunststof, acryl |
| Aansluiting | Kabel, PVC |
| Kabellengte | 2 m |
| Kabeldoorsnede | 4x 0.35mm ² |
| Beschermingsgraad | IP67 |
| MTTF | 965Jaren volgens SN 29500 (Ed. 99) 40°C |
| Bedrijfsspanningsindicatie | LEDgroen |
| Schakeltoestandsindicatie | LEDgeel |
| Foutmelding | LEDgroenknipperend |
| Weergave van de func tiereserve | LEDgeelknipperend |

optosensor
diffuse sensor met vaste achtergrondonderdrukking
QS18VP6FF50

TURCK

Industrial
Automation

Toebehoren

| Type | Ident no. | | Afmetingen |
|-------------|-----------|---|------------|
| SMB18A | 3033200 | montagebeugel, roestvast staal, voor sensoren met 18mm schroefdraad | |
| SMB18AFAM10 | 3012558 | montagebeugel, materiaal VA 1.4401, voor 18 mm schroefdraad, schroefdraad M10 x 1,5 | |
| SMBQS18A | 3069721 | montagebeugel, roestvaststaal, voor 18 mm schroefdraad | |
| SMB18SF | 3052519 | montagebeugel, PBT-zwart, voor sensoren met 18mm schroefdraad | |