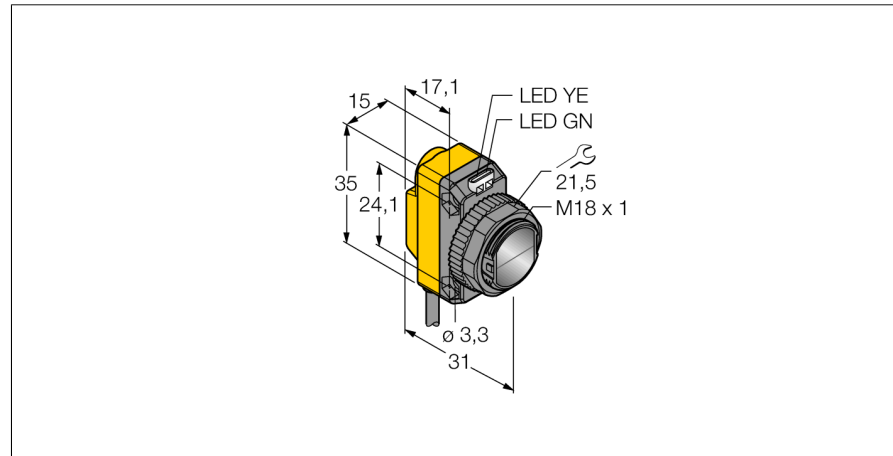
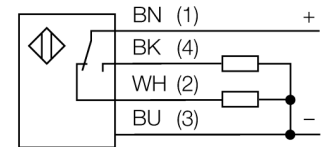


optosensor
diffuse sensor met vaste achtergrondonderdrukking
QS18VP6FF100



- kabel, PVC, 2 m
- beschermingsgraad IP67
- LED rondom zichtbaar

Aansluitschema

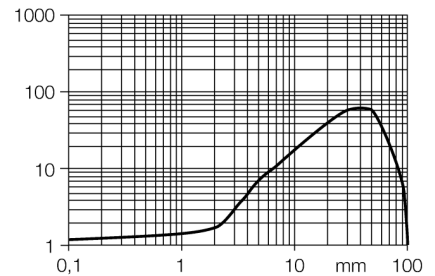


Funcieprincipe

Diffuse sensoren met achtergrondonderdrukking werken met een zender en meerdere ontvangerselementen. De positie van het te decoderen object en de optische structuur van de sensor bepalen op welk ontvangerselement de grootste lichthoeveelheid valt. Door de sensorelektronica wordt bepaald, of het reflecterende object zich binnen of buiten het detectiebereik bevindt. De sensoren beschikken over een vaste grenswaarde.

Reikwijdtecurve

Func tiereserve afhankelijk van de reikwijdte



Type	QS18VP6FF100
Ident no.	3071641
Systeemuitvoering	diffuse sensor met vaste achtergrondonderdrukking
Lichtsoort	rood
Golflengte	660 nm
Reikwijdte	0...100mm
Omgevingstemperatuur	-20...+70 °C
Bedrijfsspanning U_s	10...30 VDC
Restriempspanning	< 10 % U_s
DC nominale bedrijfsstroom	≤ 100 mA
Kortsluitbeveiliging	ja
Ompoolbeveiliging	ja
Uitgangsfunctie	N.O. / N.C., PNP
Schakelfrequentie	≤ 625 Hz
Inschakelfoutimpulsonderdrukking	≤ 100 ms
Bouwworm	rechthoekig, QS18
Afmetingen	31 x 15 x 35 mm
Materiaal behuizing	kunststof, ABS
Lens	kunststof, acryl
Aansluiting	Kabel, PVC
Kabellengte	2 m
Kabeldoorsnede	4x 0.35mm ²
Beschermingsgraad	IP67
MTTF	965Jaren volgens SN 29500 (Ed. 99) 40°C
Bedrijfsspanningsindicatie	LEDgroen
Schakeltoestandsindicatie	LEDgeel
Foutmelding	LEDgroenknipperend
Weergave van de func tiereserve	LEDgeelknipperend

optosensor
diffuse sensor met vaste achtergrondonderdrukking
QS18VP6FF100

TURCK

Industrial
Automation

Toebehoren

Type	Ident no.		Afmetingen
SMB18A	3033200	montagebeugel, roestvast staal, voor sensoren met 18mm schroefdraad	
SMB18AFAM10	3012558	montagebeugel, materiaal VA 1.4401, voor 18 mm schroefdraad, schroefdraad M10 x 1,5	
SMBQS18A	3069721	montagebeugel, roestvaststaal, voor 18 mm schroefdraad	
SMB18SF	3052519	montagebeugel, PBT-zwart, voor sensoren met 18mm schroefdraad	