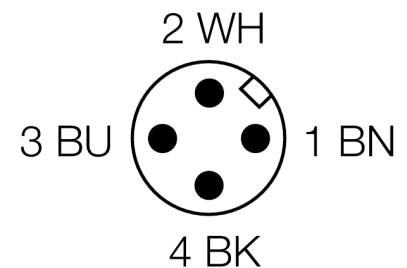
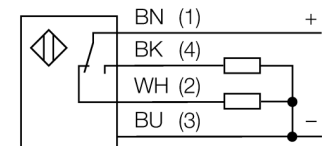


**optosensor**  
**diffuse sensor met vaste achtergrondonderdrukking**  
**QS18VP6FF50Q8**

- connector, M12 x 1, 4-polig
- beschermingsgraad IP67
- LED rondom zichtbaar

**Aansluitschema**

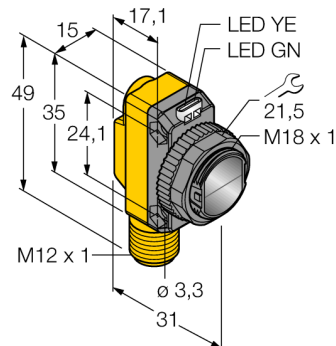
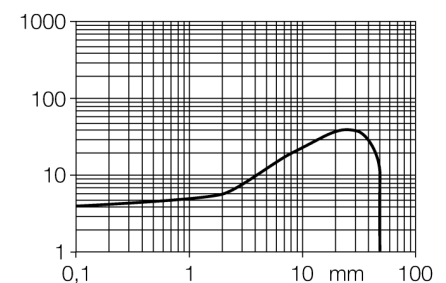


**Functieprincipe**

Diffuse sensoren met achtergrondonderdrukking werken met een zender en meerdere ontvangerselementen. De positie van het te detecteren object en de optische structuur van de sensor bepalen op welk ontvangerselement de grootste lichthoeveelheid valt. Door de sensorelektronica wordt bepaald, of het reflecterende object zich binnen of buiten het detectiebereik bevindt. De sensoren beschikken over een vaste grenswaarde.

**Reikwijdtecurve**

Functiereserve afhankelijk van de reikwijdte



<b>Type</b>	QS18VP6FF50Q8
Ident no.	3071755
<b>Systeemuitvoering</b>	diffuse sensor met vaste achtergrondonderdrukking
Lichtsoort	rood
Golflengte	660 nm
Reikwijdte	0...50mm
Omgevingstemperatuur	-20...+70 °C
<b>BedrijfsspanningU<sub>s</sub></b>	10...30 VDC
Restriempelspanning	< 10 % U <sub>s</sub>
DC nominale bedrijfsstroom	≤ 100 mA
Kortsluitbeveiliging	ja
Ompoolbeveiliging	ja
Uitgangsfunctie	N.O. / N.C., PNP
Schakelfrequentie	≤ 625 Hz
Inschakelfoutimpulsonderdrukking	≤ 100 ms
<b>Bouwworm</b>	rechthoekig, QS18
Afmetingen	31 x 15 x 35 mm
Materiaal behuizing	kunststof, ABS
Lens	kunststof, acryl
Aansluiting	male, M12 x 1
Beschermingsgraad	IP67
MTTF	965Jaren volgens SN 29500 (Ed. 99) 40°C
<b>Bedrijfsspanningsindicatie</b>	LEDgroen
Schakeltoestandsindicatie	LEDgeel
Foutmelding	LEDgroenknipperend
Weergave van de functiereserve	LEDgeelknipperend

**optosensor**  
**diffuse sensor met vaste achtergrondonderdrukking**  
**QS18VP6FF50Q8**

**TURCK**

Industrial  
Automation

**Toebehoren**

Type	Ident no.		Afmetingen
SMB18A	3033200	montagebeugel, roestvast staal, voor sensoren met 18mm schroefdraad	
SMB18AFAM10	3012558	montagebeugel, materiaal VA 1.4401, voor 18 mm schroefdraad, schroefdraad M10 x 1,5	
SMBQS18A	3069721	montagebeugel, roestvaststaal, voor 18 mm schroefdraad	
SMB18SF	3052519	montagebeugel, PBT-zwart, voor sensoren met 18mm schroefdraad	

**Verbindingtoebehoren**

Type	Ident no.		Afmetingen
RKC4.4T-2/TEL	6625013	aansluitkabel, M12-connector, recht, 4-polig, kabel-lengte: 2m, mantelmateriaal: PVC, zwart; cULus-homologatie; andere kabellengtes en uitvoeringen leverbaar, zie <a href="http://www.turck.com">www.turck.com</a>	

**optosensor**  
**diffuse sensor met vaste achtergrondonderdrukking**  
**QS18VP6FF50Q8**

**TURCK**

Industrial  
Automation

**Verbindingtoebehoren**

Type	Ident no.		Afmetingen
WKC4.4T-2/TEL	6625025	aansluitkabel, M12-connector, haaks, 4-polig, kabel- lengte: 2m, mantelmateriaal: PVC, zwart; cULus-homolo- gatie; andere kabellengtes en uitvoeringen leverbaar, zie <a href="http://www.turck.com">www.turck.com</a>	