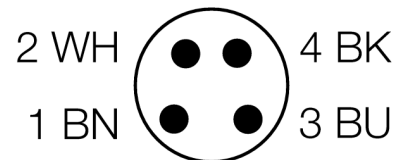
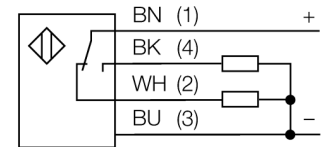


**Opto Sensor**  
**Reflexionslichttaster mit fester Hintergrundausbldung**  
**QS18VP6FF50Q7**

- Stecker, 8 mm, 4-polig
- Schutzart IP67
- LED rundum sichtbar

**Anschlussbild**

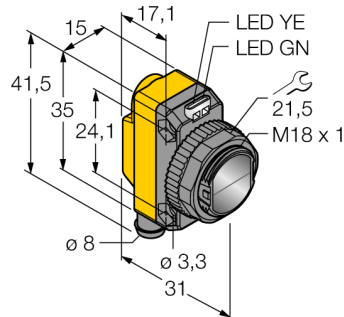
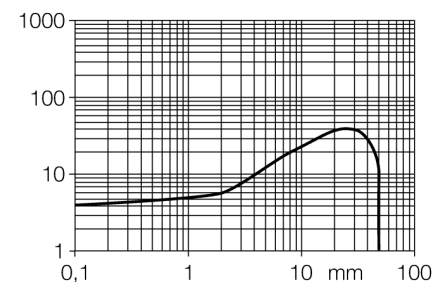


**Funktionsprinzip**

Reflexionslichttaster mit Hintergrundausbldung arbeiten mit einem Sender und mehreren Empfängerelementen. Die Position des zu detektierenden Objekts und die optische Struktur des Sensors bestimmen, auf welches Empfängerelement die größte Lichtmenge einfällt. Durch die Sensorelektronik wird determiniert, ob sich das reflektierende Objekt innerhalb oder außerhalb des Erfassungsberereichs befindet. Die Sensoren verfügen über eine feste Ausblendgrenze.

**Reichweitenkurve**

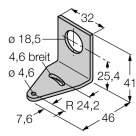
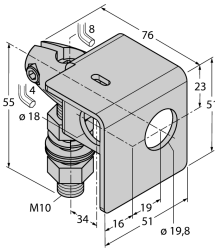
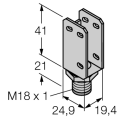
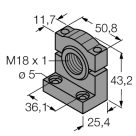
Funktionsreserve in Abhängigkeit von der Reichweite



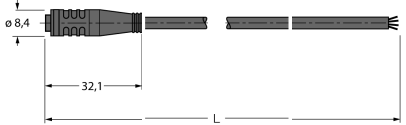
|                                 |   |
|---------------------------------|---|
| <b>Typenbezeichnung</b>         | QS18VP6FF50Q7   |
| Ident-Nr.                       | 3071875   |
| <b>Betriebsart</b>              | Reflexionslichttaster mit fester Hintergrundausbldung |
| Lichtart                        | rot   |
| Wellenlänge                     | 660 nm  |
| Reichweite                      | 0...50mm  |
| Umgebungstemperatur             | -20...+70°C   |
| <b>Betriebsspannung</b>         | 10... 30 VDC  |
| Restwelligkeit                  | < 10 % U <sub>st</sub>                                |
| DC Bemessungsbetriebsstrom      | ≤ 100 mA  |
| Kurzschlusschutz                | ja  |
| Verpolungsschutz                | ja  |
| Ausgangsfunktion                | Schließer/Öffner, PNP                                 |
| Schaltfrequenz                  | ≤ 625 Hz  |
| Bereitschaftsverzug             | ≤ 100 ms  |
| <b>Bauform</b>                  | Quader, QS18  |
| Abmessungen                     | 31 x 15 x 35 mm                                       |
| Gehäusewerkstoff                | Kunststoff, ABS                                       |
| Linse                           | Kunststoff, Acryl                                     |
| Anschluss                       | Steckverbinder, Ø 8 mm                                |
| Schutzart                       | IP67  |
| MTTF                            | 965 Jahre nach SN 29500 (Ed. 99) 40 °C                |
| <b>Betriebsspannungsanzeige</b> | LED grün  |
| Schaltzustandsanzeige           | LED, gelb   |
| Fehlermeldung                   | LED grün blinkend                                     |
| Anzeige der Funktionsreserve    | LED gelb blinkend                                     |

**Opto Sensor**  
**Reflexionslichttaster mit fester Hintergrundausbldung**  
**QS18VP6FF50Q7**

**Zubehör**

| Typ         | Ident-Nr. |   | Maßbild   |
|-------------|-----------|---|---|
| SMB18A      | 3033200   | Montagewinkel, Edelstahl, für Sensoren mit 18mm Gewinde                 |    |
| SMB18AFAM10 | 3012558   | Montagewinkel, Werkstoff VA 1.4401, für 18mm-Gewinde, Gewinde M10 x 1,5 |    |
| SMBQS18A    | 3069721   | Montagewinkel, Edelstahl, für 18 mm Gewinde                             |  |
| SMB18SF     | 3052519   | Montagewinkel, PBT-schwarz, für Sensoren mit 18mm Gewinde               |  |

**Anschlusszubehör**

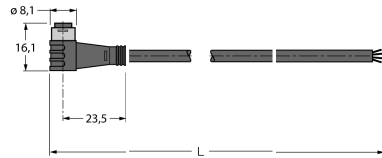
| Typ         | Ident-Nr. |  | Maßbild   |
|-------------|-----------|--|---|
| PKG4S-2/TEL | 6627370   | Anschlussleitung; Ø8mm Kupplung, gerade, 4-polig, schnappbar; Leitungslänge: 2m; Mantelmaterial: PVC; Mantelfarbe: schwarz; cULus zugelassen; RoHS-konform; Schutzart IP67 |  |

**Opto Sensor**  
**Reflexionslichttaster mit fester Hintergrundausbildung**  
**QS18VP6FF50Q7**

**TURCK**

Industrielle  
Automation

**Anschlusszubehör**

| Typ         | Ident-Nr. |   | Maßbild   |
|-------------|-----------|---|---|
| PKW4S-2/TEL | 6627373   | Anschlussleitung; Ø8mm Kupplung, gewinkelt, 4-polig, schnappbar; Leitungslänge: 2m; Mantelmaterial: PVC; Mantelfarbe: schwarz; cULus zugelassen; RoHS-konform; Schutzart IP67 |  |