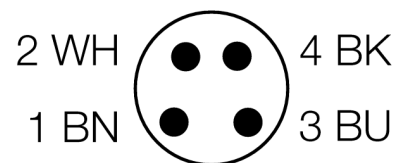
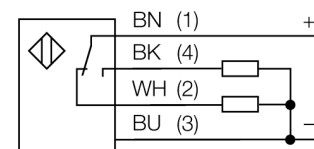


# Optosenzor reflexní snímač s pevným zacloněním pozadí QS18VP6FF50Q7

- zástrčka 8 mm, 4 piny
- stupeň krytí IP67
- dobře viditelné LED

## Schéma zapojení

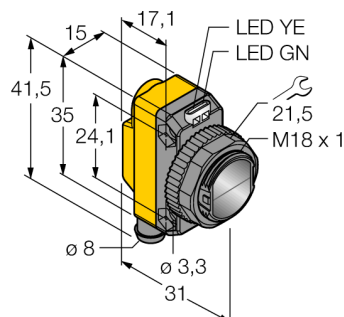
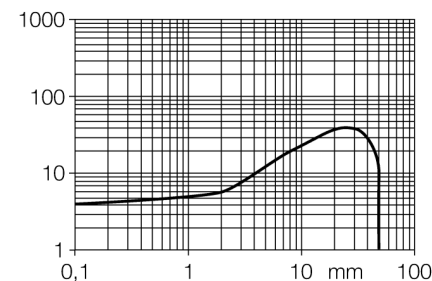


## Funkční princip

Reflexní snímače se zacloněným pozadím pracují s jedním vysílačem a více přijímači. Pozice detekovaného objektu a optická struktura senzoru určují, na který přijímací prvek dopadá největší množství světla. Podle toho elektronika senzoru určí, zda se snímáný objekt nachází uvnitř nebo vně snímacího rozsahu. Senzory mají nastavitelnou mrtvou zónu.

## Akční rádius

Funkční rezerva v závislosti na dosahu



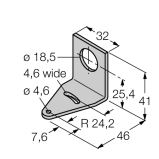
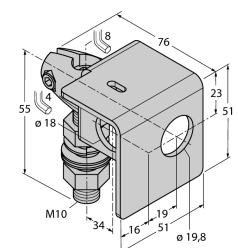
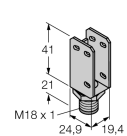
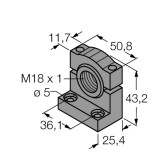
<b>Typové označení</b>	QS18VP6FF50Q7
Identifikační číslo	3071875
<b>Druh provozu</b>	reflexní snímač s pevným zacloněním pozadí
Barva světla	červená
Vlnová délka	660 nm
Rozsah	0...50 mm
Okolní teplota	-20... +70°C
<b>Napájecí napětí</b>	10...30VDC
Zvlnění	< 10 % U <sub>s</sub>
DC jmenovitý provozní proud	≤ 100 mA
Ochrana proti zkratu	ano
Ochrana proti přepólování	ano
Výstupní funkce	spínací / rozpínací, PNP
Frekvence spínání	≤ 625 Hz
Doba ustálení	≤ 100 ms
<b>Pouzdro</b>	kvádrové pouzdro, QS18
Rozměry	31 x 15 x 35 mm
Materiál pouzdra	plast, ABS
Čočka	plast, akrylát
Připojení	konektor, Ø 8 mm
Stupeň krytí	IP67
MTTF	965Roky dle SN 29500 (Ed. 99) 40°C
<b>Indikace napájení</b>	LED zelená
Indikace stavu výstupu	LED žlutá
Signalizace poruchy	LED zelená bliká
Indikace funkční rezervy	LED žlutá bliká

**Optosenzor  
reflexní snímač s pevným zacloněním pozadí  
QS18VP6FF50Q7**

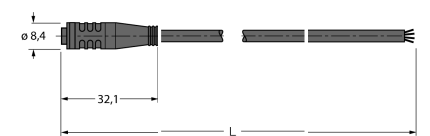
**TURCK**

Industrial  
Automation

**Příslušenství**

Typové označení	Identifikační číslo		Rozměrový náčrtek
SMB18A	3033200	Montážní úhelník, nerez, pro závitová pouzdra M18	
SMB18AFAM10	3012558	Montážní úchytka, VA 1.4401, pro závit 18 mm, závit M10 x 1,5	
SMBQS18A	3069721	Montážní úhelník, nerez ocel, pro závitová pouzdra M18	
SMB18SF	3052519	Montážní úhelník, černý PBT, pro závitová pouzdra M18	

**Wiring accessories**

Typové označení	Identifikační číslo		Rozměrový náčrtek
PKG4S-2/TEL	6627370	Připojovací kabel, zásuvka Ø8 mm, přímá, 4pinová, nasunovací, délka kabelu: 2m, materiál kabelu: PVC, barva pláště: černá, cULus certifikát, RoHS, stupeň krytí IP67	

**Optosenzor  
reflexní snímač s pevným zacloněním pozadí  
QS18VP6FF50Q7**

**TURCK**

Industrial  
Automation

**Wiring accessories**

Typové označení	Identifikační číslo		Rozměrový náčrtek
PKW4S-2/TEL	6627373	Připojovací kabel, zásuvka Ø8 mm, úhlová, 4pinová, nasunovací, délka kabelu: 2m, materiál kabelu: PVC, barva pláště: černá, cULus certifikát, RoHS, stupeň krytí IP67	