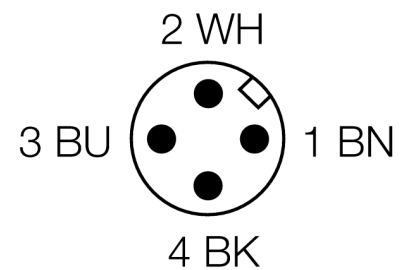
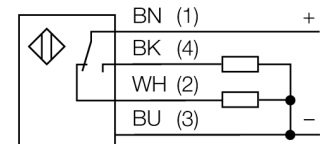


Opto sensor
sensores de modo difuso con supresión fija de fondo
QS18VP6FF50Q5

- cable con conector, PVC, 150 mm, M12 x 1, 4 polos
- grado de protección IP67
- LED visible a 360°

Esquema de conexiones

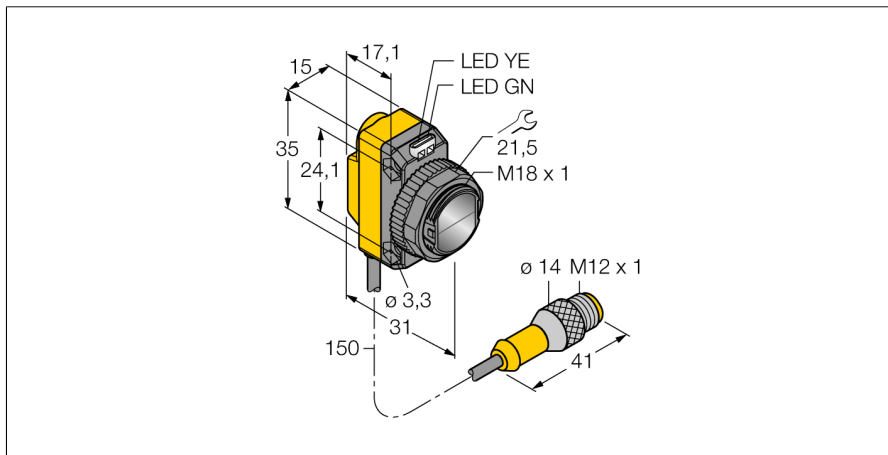
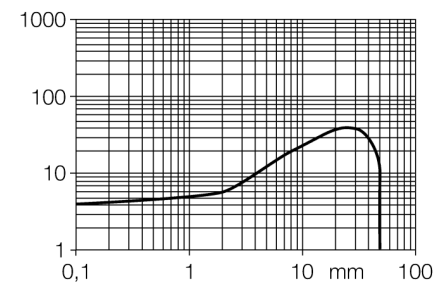


Principio de funcionamiento

El sensor de modo difuso con supresión de fondo opera con un emisor y varios elementos receptores. La posición del objeto y la estructura óptica del sensor determinan cuáles elementos del receptor reciben la mayor cantidad de luz. La electrónica del sensor determina si el objeto reflector se encuentra dentro del rango de detección. Los sensores se equipan con una función de supresión de fondo fijo

curva de alcance

Alta ganancia en relación con el alcance



Designación de tipo	QS18VP6FF50Q5
Nº de identificación	3071876
Modo de funcionamiento	sensores de modo difuso con supresión fija de fondo
Tipo de luz	rojo
Longitud de onda	660 nm
Alcance	0...50 mm
Temperatura ambiente	-20... +70°C
Tensión de servicio	10...30 VDC
Ondulación residual	< 10 % U _s
Corriente DC nominal	≤ 100 mA
Protección cortocircuito	sí
Protección contra polaridad inversa	sí
Función de salida	contacto de cierre / de apertura, PNP
Frecuencia de conmutación	≤ 625 Hz
Retardo de la activación	≤ 100 ms
Modelo	rectangular, QS18
Medidas	31 x 15 x 35 mm
Material de la carcasa	plástico, ABS
Lente	plástico, acrílico
Conexión	cable con conector, PVC, M12 x 1
Longitud del cable	0.15 m
Grado de protección	IP67
MTTF	965Años según SN 29500 (ed. 99) 40°C
Indicación de la tensión de servicio	LED verde
Indicación estado de conmutación	LED amarillo
Mensaje de error	LED verde intermitente
Indicación de exceso de ganancia	LED amarillo intermitente

Opto sensor
sensores de modo difuso con supresión fija de fondo
QS18VP6FF50Q5

TURCK

Industrial
Automation

Accesorios

Modelo	N° de identificación		Dibujo acotado
SMB18A	3033200	escuadra de montaje, acero inoxidable, para sensores con rosca de 18mm	
SMB18AFAM10	3012558	escuadra de montaje, material VA 1.4401, para rosca de 18mm, rosca M10 x 1,5	
SMBQS18A	3069721	escuadra de montaje, acero inoxidable, para rosca de 18 mm	
SMB18SF	3052519	escuadra de montaje, PBT negro, para sensores con rosca de 18mm	

Accesorios de cableado

Modelo	N° de identificación		Dibujo acotado
RKC4.4T-2/TEL	6625013	Cable de conexión, conector hembra M12, recto, 4 polos, longitud de cable: 2m, material de la funda: PVC, negro; homologación cULus; disponibles otras longitudes de cable y variantes, véase www.turck.com	

Opto sensor
sensores de modo difuso con supresión fija de fondo
QS18VP6FF50Q5

TURCK

Industrial
Automation

Accesorios de cableado

Modelo	N° de identificación		Dibujo acotado
WKC4.4T-2/TEL	6625025	Cable de conexión, conector hembra M12, acodado, 4 polos, longitud de cable: 2m, material de la funda: PVC, negro; homologación cULus; disponibles otras longitudes de cable y variantes, véase www.turck.com	