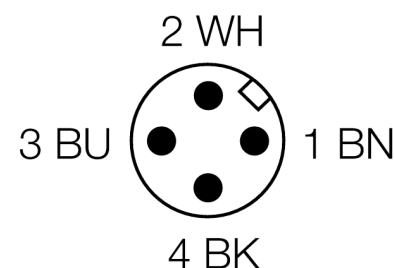
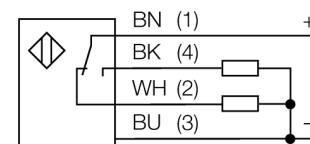


Optosenzor reflexní snímač s pevným zacloněním pozadí QS18VP6FF50Q5

- 150mm PVC kabel s konektorem M12 x 1, 4žilový
- stupeň krytí IP67
- dobře viditelné LED

Schéma zapojení

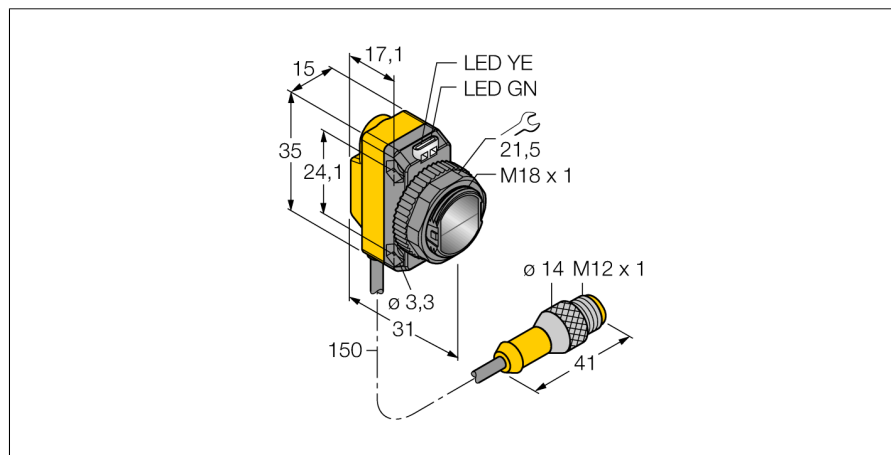
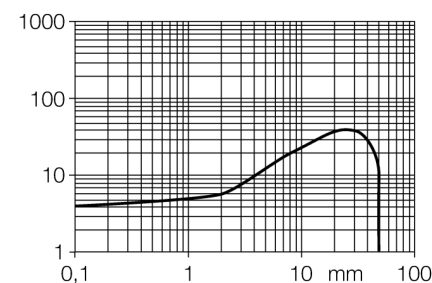


Funkční princip

Reflexní snímače se zacloněným pozadím pracují s jedním vysílačem a více přijímači. Pozice detektovaného objektu a optická struktura senzoru určují, na který přijímací prvek dopadá největší množství světla. Podle toho elektronika senzoru určí, zda se snímáný objekt nachází uvnitř nebo vně snímacího rozsahu. Senzory mají nastavitelnou mrtvou zónu.

Akční rádius

Funkční rezerva v závislosti na dosahu



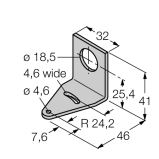
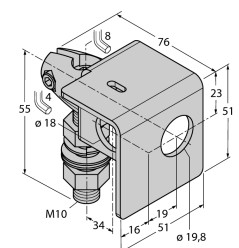
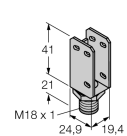
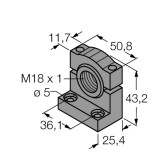
Typové označení	QS18VP6FF50Q5
Identifikační číslo	3071876
Druh provozu	reflexní snímač s pevným zacloněním pozadí
Barva světla	červená
Vlnová délka	660 nm
Rozsah	0...50 mm
Okolní teplota	-20... +70°C
Napájecí napětí	10...30VDC
Zvlnění	< 10 % U _s
DC jmenovitý provozní proud	≤ 100 mA
Ochrana proti zkratu	ano
Ochrana proti přepólování	ano
Výstupní funkce	spínací / rozpínací, PNP
Frekvence spínání	≤ 625 Hz
Doba ustálení	≤ 100 ms
Pouzdro	kvádrové pouzdro, QS18
Rozměry	31 x 15 x 35 mm
Materiál pouzdra	plast, ABS
Čočka	plast, akrylát
Připojení	kabel s konektorem, PVC, M12 x 1
Délka kabelu	0.15 m
Stupeň krytí	IP67
MTTF	965Roky dle SN 29500 (Ed. 99) 40°C
Indikace napájení	LED zelená
Indikace stavu výstupu	LED žlutá
Signalizace poruchy	LED zelená bliká
Indikace funkční rezervy	LED žlutá bliká

**Optosenzor
reflexní snímač s pevným zacloněním pozadí
QS18VP6FF50Q5**

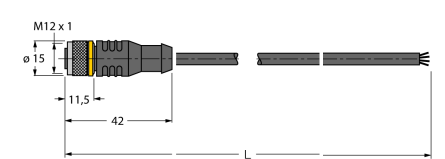
TURCK

Industrial
Automation

Příslušenství

Typové označení	Identifikační číslo		Rozměrový náčrtek
SMB18A	3033200	Montážní úhelník, nerez, pro závitová pouzdra M18	
SMB18AFAM10	3012558	Montážní úchytka, VA 1.4401, pro závit 18 mm, závit M10 x 1,5	
SMBQS18A	3069721	Montážní úhelník, nerez ocel, pro závitová pouzdra M18	
SMB18SF	3052519	Montážní úhelník, černý PBT, pro závitová pouzdra M18	

Wiring accessories

Typové označení	Identifikační číslo		Rozměrový náčrtek
RKC4.4T-2/TEL	6625013	Připojovací kabel, zásuvka M12 přímá 4pinová, délka kabelu: 2 m, materiál kabelu: černé PVC; cULus certifikát; k dispozici i jiné délky kabelu a provedení, viz www.turck.cz	

**Optosenzor
reflexní snímač s pevným zacloněním pozadí
QS18VP6FF50Q5**

TURCK

Industrial
Automation

Wiring accessories

Typové označení	Identifikační číslo		Rozměrový náčrtek
WKC4.4T-2/TEL	6625025	Připojovací kabel, zásuvka M12 úhlová 4pinová, délka kabelu: 2 m, materiál kabelu: černé PVC; cULus certifikát; k dispozici i jiné délky kabelu a provedení, viz www.turck.cz	