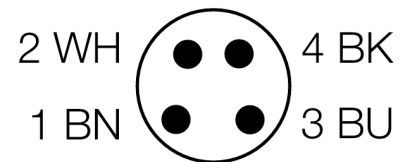
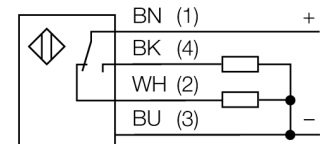


senzor optic
Senzor cu mod difuz cu suprimare background fără ajustare
QS18VP6FF50Q

- Cablu cu conector tată, 4-pini, PVC, 150 mm, 8 mm
- Grad de protecție IP67
- Led cu vizibilitate de 360 de grade

Diagramă de conexiuni

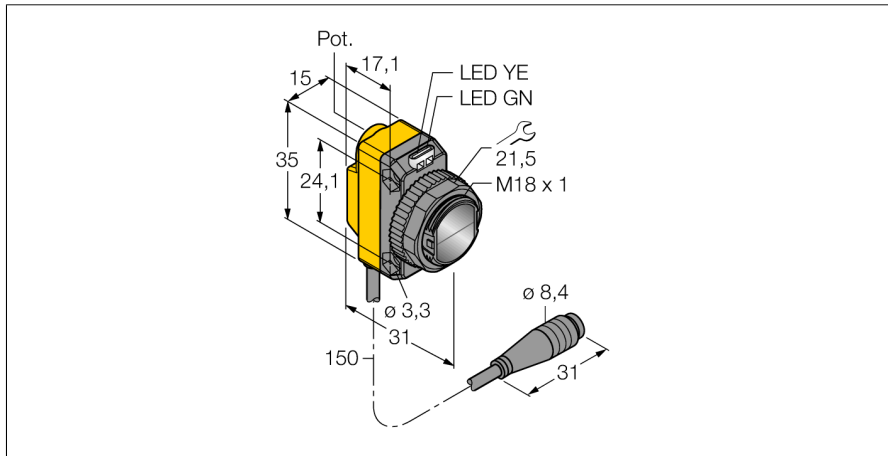
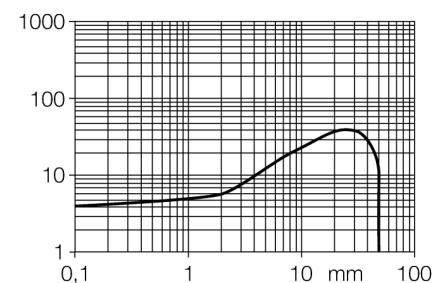


Principiu de funcționare

Senzorii difuzi cu "background suppression" includ un singur emițător și câteva receptoare. În funcție de poziția obiectului detectat și structura senzorului unul dintre elementele receptoare va primi cea mai mare cantitate de lumină. Astfel se poate decide dacă obiectul reflector este sau nu în interiorul domeniului de măsură. Acești senzori au un punct fix de suprimare (cut-off).

Caracteristica "Excess gain"

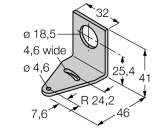
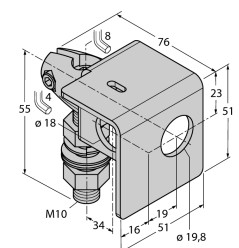
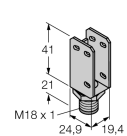
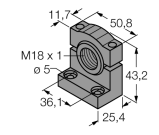
Caracteristica Excess gain-Distanță



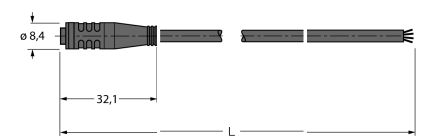
Descriere tip	QS18VP6FF50Q
Număr identificare	3071877
Mod de operare	senzor cu mod difuz cu suprimare background fără ajustare
Tipul de lumină	roșu
Lungime de undă	660 nm
Domeniu	0...50 mm
Temperatura mediului	-20...+70°C
Tensiune de alimentare	10...30Vcc
Ripul rezidual	< 10 % U _n
Curent nominal de alimentare în c.c.	≤ 100 mA
Protecție la scurtcircuit	da
Protecție la alimentare inversă	da
leșire	normal deschis / normal închis, pnp
Frecvență de comutare	≤ 625 Hz
Timp de întârziere la alimentare	≤ 100 ms
Design	Dreptunghiular, QS18
Dimensiuni	31 x 15 x 35mm
Materialul carcasei	plastic, ABS
Lentilă	plastic, acrilic
Conectare	Cablu cu conector, PVC, Ø 8 mm
Lungime cablu	0.15 m
Grad de protecție	IP67
MTTF	965ani conform SN 29500 (Ed. 99) 40 °C
Indicator al tensiunii de lucru	LED verde
Indicare stare	LED galben
Indicare eroare	LED verde intermitent
Excess gain indication	LED galben intermitent

senzor optic
Senzor cu mod difuz cu suprimare background fără ajustare
QS18VP6FF50Q

Accesorii

Tip	Număr identificare		Desen cu dimensiuni
SMB18A	3033200	Suport de montare, oțel inoxidabil, pentru senzori cu filet de 18 mm	
SMB18AFAM10	3012558	Suport de montare, material VA 1.4401, pentru filet M10 x 1.5, lungime filet 18 mm	
SMBQS18A	3069721	Suport de montare, oțel inoxidabil, pentru filet de 18 mm	
SMB18SF	3052519	Suport de montare, PBT negru, oțel, pentru senzori cu filet de 18 mm	

Accesorii conectare

Tip	Număr identificare		Desen cu dimensiuni
PKG4S-2/TEL	6627370	Cablu de conectare, mamă Ø 8 mm, drept, 4-pini, cu montare rapidă, lungime cablu: 2 m, material manta: PVC, culoare teacă: negru, certificare cULus, conform RoHS, protecție IP67	

senzor optic

Senzor cu mod difuz cu suprimare background fără ajustare

QS18VP6FF50Q

Accesorii conectare

Tip	Număr identificare		Desen cu dimensiuni
PKW4S-2/TEL	6627373	Cablu de conectare, mamă Ø 8 mm, drept, 4-pini, cu montare rapidă, lungime cablu: 2 m, material manta: PVC, culoare teacă: negru, certificare cULus, conform RoHS, protecție IP67	