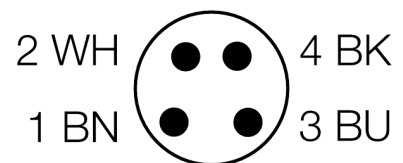
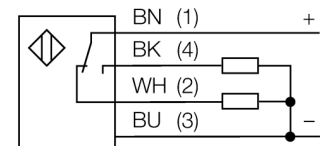


optosensor
diffuse sensor met vaste achtergrondonderdrukking
QS18VP6FF100Q7

- connector 8 mm, 4-polig
- beschermingsgraad IP67
- LED rondom zichtbaar

Aansluitschema

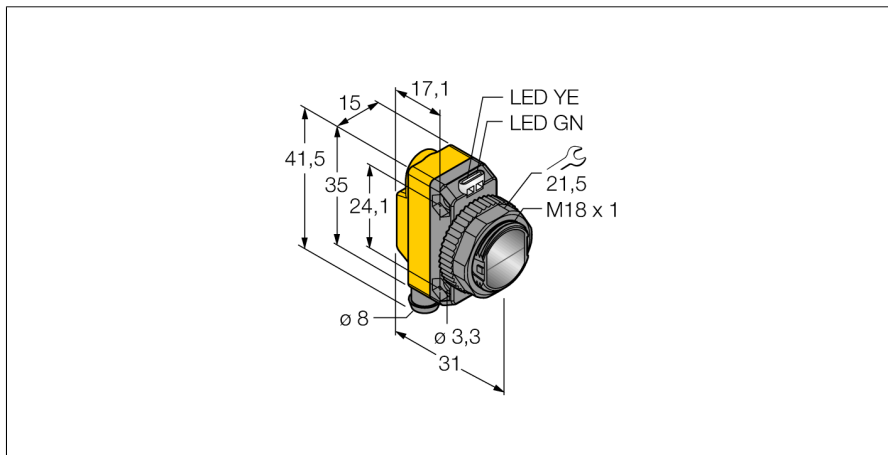
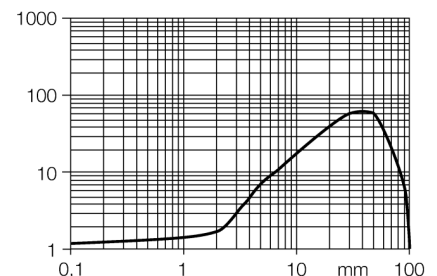


Functieprincipe

Diffuse sensoren met achtergrondonderdrukking werken met een zender en meerdere ontvangerselementen. De positie van het te detecteren object en de optische structuur van de sensor bepalen op welk ontvangerselement de grootste lighthoeveelheid valt. Door de sensorelektronica wordt bepaald, of het reflecterende object zich binnen of buiten het detectiebereik bevindt. De sensoren beschikken over een vaste grenswaarde.

Reikwijdtecurve

Functiereserve afhankelijk van de reikwijdte



Type	QS18VP6FF100Q7
Ident no.	3071883
Systeemuitvoering	diffuse sensor met vaste achtergrondonderdrukking
Lichtsoort	rood
Golflengte	660 nm
Reikwijdte	0...100mm
Omgevingstemperatuur	-20...+70 °C
BedrijfsspanningU_s	10...30 VDC
Restriempelspanning	< 10 % U _s
DC nominale bedrijfsstroom	≤ 100 mA
Kortsluitbeveiliging	ja
Ompoolbeveiliging	ja
Uitgangsfunctie	N.O. / N.C., PNP
Schakelfrequentie	≤ 625 Hz
Inschakelfoutimpulsonderdrukking	≤ 100 ms
Bouwworm	rechthoekig, QS18
Afmetingen	31 x 15 x 35 mm
Materiaal behuizing	kunststof, ABS
Lens	kunststof, acryl
Aansluiting	male, Ø 8 mm
Beschermingsgraad	IP67
MTTF	965Jaren volgens SN 29500 (Ed. 99) 40°C
Bedrijfsspanningsindicatie	LEDgroen
Schakeltoestandsindicatie	LEDgeel
Foutmelding	LEDgroenknipperend
Weergave van de functiereserve	LEDgeelknipperend

**optosensor
diffuse sensor met vaste achtergrondonderdrukking
QS18VP6FF100Q7**

TURCK

Industrial
Automation

Toebehoren

Type	Ident no.		Afmetingen
SMB18A	3033200	montagebeugel, roestvast staal, voor sensoren met 18mm schroefdraad	
SMB18AFAM10	3012558	montagebeugel, materiaal VA 1.4401, voor 18 mm schroefdraad, schroefdraad M10 x 1,5	
SMBQS18A	3069721	montagebeugel, roestvaststaal, voor 18 mm schroefdraad	
SMB18SF	3052519	montagebeugel, PBT-zwart, voor sensoren met 18mm schroefdraad	

Verbindingtoebehoren

Type	Ident no.		Afmetingen
PKG4S-2/TEL	6627370	aansluitkabel; Ø8mm contraconnector, recht, 4-polig, vergrendelbaar; kabellengte: 2m, mantelmateriaal: PVC, mantelkleur: zwart, cULus toegelaten, RoHS-conform, beschermingsgraad IP67	

optosensor
diffuse sensor met vaste achtergrondonderdrukking
QS18VP6FF100Q7

TURCK

Industrial
Automation

Verbindingtoebehoren

Type	Ident no.		Afmetingen
PKW4S-2/TEL	6627373	aansluitkabel; Ø8mm contraconnector, haaks, 4-polig, vergrendelbaar; kabellengte: 2m, mantelmateriaal: PVC, mantelkleur: zwart, cULus toegelaten, RoHS-conform, beschermingsgraad IP67	