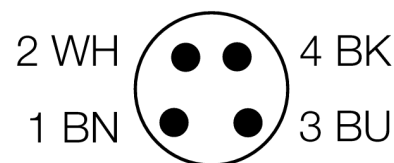
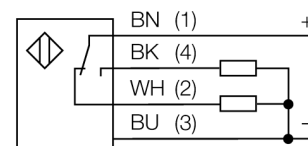


**czujnik fotoelektryczny  
czujnik odbiciowy ze stałym odcięciem tła  
QS18VP6FF100Q7**

- 4-pinowe złącze męskie M8 x 1
- Stopień ochrony IP67
- Wskaźnik LED widoczny ze wszystkich stron

**Schemat podłączenia**

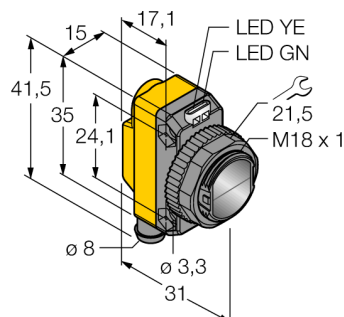
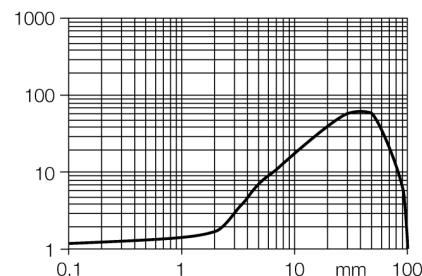


**Zasada działania**

Diffuse mode sensors with background suppression operate with a single emitter and several receiver elements. The target position and the photoelectric structure of the sensor determine which of the receiving elements receives the most light. The sensor electronics determine whether the reflecting object is within or outside the measuring range. These sensors come with a fixed cut-off point.

**Excess gain curve**

Excess gain in relation to the distance



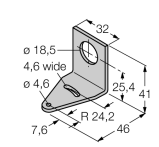
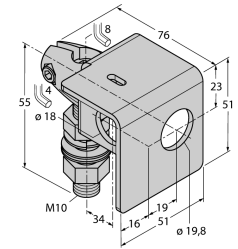
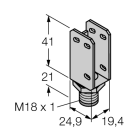
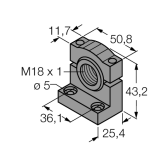
<b>Typ</b>	QS18VP6FF100Q7
Nr kat.	3071883
<b>Tryb pracy</b>	czujnik odbiciowy ze stałym odcięciem tła
Rodzaj światła	czerwone
Długość fali	660 nm
Max zakres wykrywania	0...100 mm
Temperatura pracy	-20...+70 °C
<b>Napięcie zasilania</b>	10...30VDC
Tętnienie resztkowe	< 10 % U <sub>s</sub>
Nominalny prąd zasilania DC	≤ 100 mA
Zabezpieczenie przed zwarcie	tak
Zabezpieczenie przed odwrotną polaryzacją	tak
Funkcja wyjścia	NO/NZ , PNP
Częstotliwość przełączania	≤ 625 Hz
Opóźnienie w gotowości do pracy	≤ 100 ms
<b>Wykonanie</b>	prostokątnościana, QS18
Wymiary	31 x 15 x 35 mm
Materiał obudowy	tworzywo sztuczne, ABS
Soczewka	tworzywo sztuczne, acrylic
Podłączenie	złącze, Ø 8 mm
Stopień ochrony	IP67
MTTF	965lat zgodnie z SN 29500 (Ed. 99) 40 °C
<b>Wskaźnik napięcia zasilania</b>	LED zielony
Wskaźnik stanu przełączenia	LED żółty
Wskaźnik błędu	LED zielony flashing
Wskaźnik wzmożenia	LED żółta miganie

**czujnik fotoelektryczny  
czujnik odbiciowy ze stałym odcięciem tła  
QS18VP6FF100Q7**

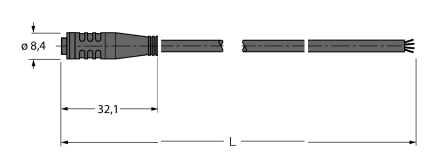
**TURCK**

Industrial  
Automation

**Akcesoria montażowe**

Typ	Nr kat.		Rysunek wymiarowy
SMB18A	3033200	Uchwyt montażowy, stal nierdzewna, dla czujników z gwintem 18 mm	
SMB18AFAM10	3012558	Uchwyt montażowy, materiał VA 1.4401, dla gwintu M10 x 1,5, długość gwintu 18 mm	
SMBQS18A	3069721	Uchwyt montażowy, stal nierdzewna, dla gwintu 18 mm	
SMB18SF	3052519	Uchwyt montażowy, czarna stal PTB, dla czujników z gwintem 18 mm	

**Akcesoria - okablowanie**

Typ	Nr kat.		Rysunek wymiarowy
PKG4S-2/TEL	6627370	Przewód podłączeniowy, złącze żeńskie Ø 8 mm, proste, 4-pinowe, zatraskowe, długość: 2 m; materiał otuliny: PVC, kolor otuliny: czarny, certyfikat cULus, zgodność z RoHS, stopień ochrony IP67	

**czujnik fotoelektryczny  
czujnik odbiciowy ze stałym odcięciem tła  
QS18VP6FF100Q7**

**TURCK**

Industrial  
Automation

**Akcesoria - okablowanie**

Typ	Nr kat.		Rysunek wymiarowy
PKW4S-2/TEL	6627373	Przewód podłączeniowy, złącze żeńskie Ø 8 mm, proste, 4-pinowe, zatrzaskowe, długość: 2 m; materiał otuliny: PVC, kolor otuliny: czarny, certyfikat cULus, zgodność z RoHS, stopień ochrony IP67	