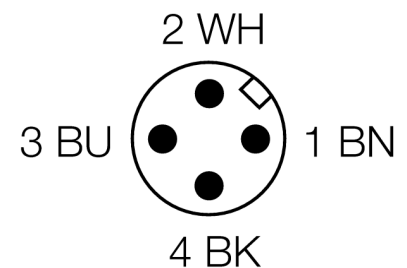
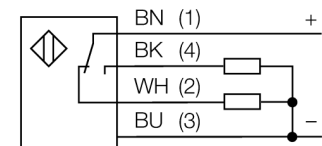


**Фотоэлектрический датчик
диффузионный датчик с фиксированным подавлением фона
QS18VP6FF100Q5**

- Вилка кабельная M12 x 1, 4-конт., ПВХ, 150 мм
- Степень защиты IP67
- Светодиод, видимый со всех сторон

Схема подключения

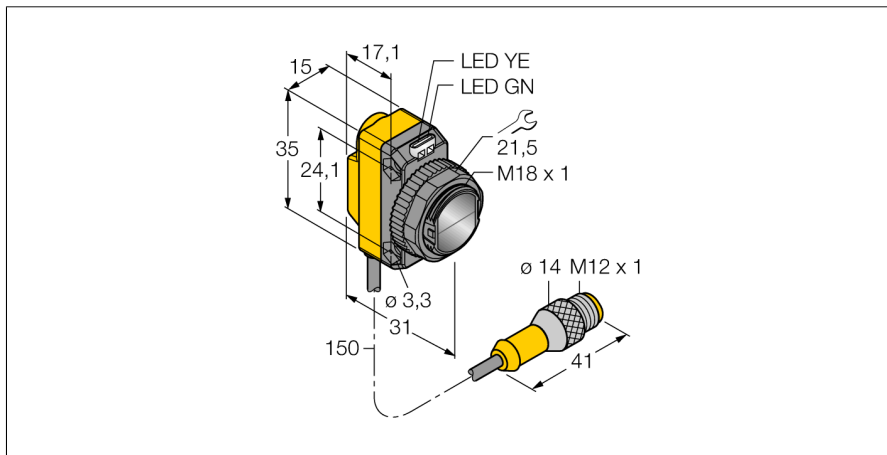
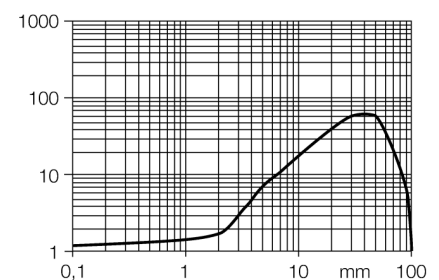


Принцип действия

Диффузионные датчики с подавлением фона работают с одним излучателем и несколькими приемниками. В зависимости от положения мишени и оптической структуры датчика наибольшее количество излучения приходится на тот или иной приемник. Электроника датчика определяет, находится ли отражающий объект внутри или вне измерительного поля. Эти датчики имеют фиксированную границу выделения.

Коэффициент усиления

Зависимость коэффициента усиления от расстояния



| | |
|--------------------------------------|--|
| Тип | QS18VP6FF100Q5 |
| Идент. № | 3071884 |
| Рабочий режим | диффузионный датчик с фиксированным подавлением фона |
| Тип источника света | красный |
| Длина волны | 660 нм |
| Диапазон | 0...100мм |
| Температура окружающей среды | -20...+70°C |
| Рабочее напряжение | 10...30В = |
| Остаточная пульсация | < 10 % U _н |
| Номинальный постоянный рабочий ток | ≤ 100 мА |
| Защита от короткого замыкания | да |
| обратной полярн. | да |
| Выходная функция | Н.О./Н.З. , PNP |
| Частота переключения | ≤ 625 Гц |
| Задержка готовности | ≤ 100 мс |
| Конструкция | прямоугольный, QS18 |
| Размеры | 31 x 15 x 35 мм |
| Материал корпуса | Пластмасса, ABS |
| Линза | пластмасса, акрил |
| Соединение | Кабель с разъемом, ПВХ, M12 x 1 |
| Длина кабеля | 0.15 м |
| Класс защиты | IP67 |
| MTTF | 965лет в соответствии с SN 29500-(Изд. 99) 40 °C |
| Индикатор рабочего напряжения | светодиодзел. |
| Индикация состояния переключения | светодиод желтый |
| Индикация ошибки | светодиод зел. блики |
| Индикация коэффициента усиления | светодиод желтый блики |

**Фотоэлектрический датчик
диффузионный датчик с фиксированным подавлением фона
QS18VP6FF100Q5**

Аксессуары

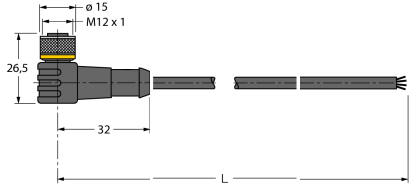
| Наименование | Идент. № | | Чертеж с размерами |
|--------------|----------|--|--------------------|
| SMB18A | 3033200 | Монтажный кронштейн, нерж. сталь, для датчиков с резьбой 18 мм | |
| SMB18AFAM10 | 3012558 | Монтажный кронштейн, VA 1.4401, для резьбы M10 x 1.5, длина резьбы 18 мм | |
| SMBQS18A | 3069721 | Кронштейн, нерж. сталь, для резьбы 18 мм | |
| SMB18SF | 3052519 | Монтажный кронштейн, ПБТ черный, для датчиков с резьбой 18 мм | |

Установочная арматура

| Наименование | Идент. № | | Чертеж с размерами |
|---------------|----------|--|--------------------|
| RKC4.4T-2/TEL | 6625013 | Кабельный соединитель, розетка M12, прямая, 4-конт., длина кабеля: 2 м, материал оболочки: ПВХ, черн.; сертификат cULus; возможны другие длины и материалы кабеля см. www.turck.com | |

**Фотоэлектрический датчик
диффузионный датчик с фиксированным подавлением фона
QS18VP6FF100Q5**

Установочная арматура

| Наименование | Идент. № | | Чертеж с размерами |
|---------------|----------|--|---|
| WKC4.4T-2/TEL | 6625025 | Соединительный кабель, "мама" M12, угловой, 4-конт., длина кабеля: 2 м, материал оболочки: ПВХ, черн.; сертификат cULus; возможны другие длины и материалы кабеля см. www.turck.com |  |