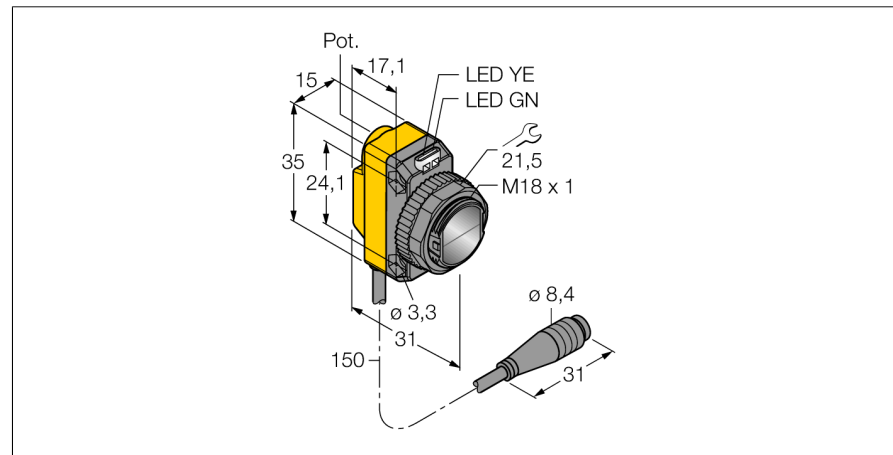
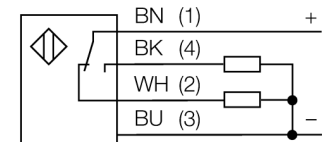


**czujnik fotoelektryczny
czujnik odbiciowy ze stałym odcięciem tła
QS18VP6FF100Q**

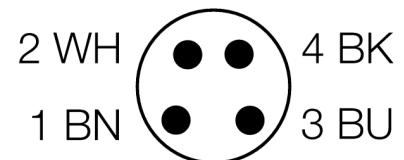


- Przewód PVC, 150 mm z męskim, 4-pinowym złączem 8 mm
- Stopień ochrony IP67
- Wskaźnik LED widoczny ze wszystkich stron

Schemat podłączenia



Typ	QS18VP6FF100Q
Nr kat.	3071885
Tryb pracy	czujnik odbiciowy ze stałym odcięciem tła
Rodzaj światła	czerwone
Długość fali	660 nm
Max zakres wykrywania	0...100 mm
Temperatura pracy	-20...+70 °C
Napięcie zasilania	10...30VDC
Tętnienie resztkowe	< 10 % U _s
Nominalny prąd zasilania DC	≤ 100 mA
Zabezpieczenie przed zwarcieniem	tak
Zabezpieczenie przed odwrotną polaryzacją	tak
Funkcja wyjścia	NO/NZ , PNP
Częstotliwość przełączania	≤ 625 Hz
Opóźnienie w gotowości do pracy	≤ 100 ms
Wykonanie	prostokątnościenne, QS18
Wymiary	31 x 15 x 35 mm
Materiał obudowy	tworzywo sztuczne, ABS
Soczewka	tworzywo sztuczne, acrylic
Podłączenie	Przewód ze złączem, PVC, Ø 8 mm
Długość przewodu	0.15 m
Stopień ochrony	IP67
MTTF	965lat zgodnie z SN 29500 (Ed. 99) 40 °C
Wskaźnik napięcia zasilania	LED zielony
Wskaźnik stanu przełączenia	LED żółty
Wskaźnik błędu	LED zielony flashing
Wskaźnik wzmacnienia	LED żółta miganie

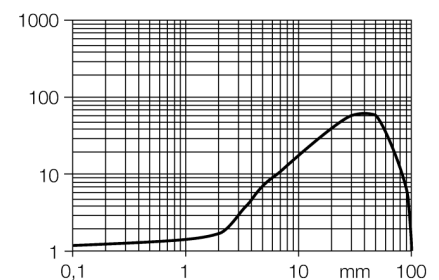


Zasada działania

Diffuse mode sensors with background suppression operate with a single emitter and several receiver elements. The target position and the photoelectric structure of the sensor determine which of the receiving elements receives the most light. The sensor electronics determine whether the reflecting object is within or outside the measuring range. These sensors come with a fixed cut-off point.

Excess gain curve

Excess gain in relation to the distance

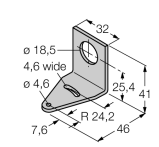
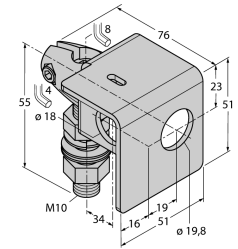
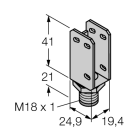
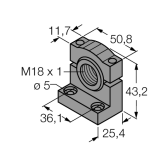


**czujnik fotoelektryczny
czujnik odbiciowy ze stałym odcięciem tła
QS18VP6FF100Q**

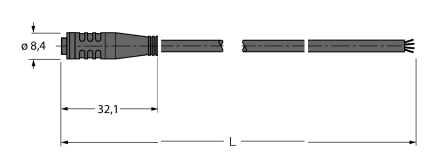
TURCK

Industrial
Automation

Akcesoria montażowe

Typ	Nr kat.		Rysunek wymiarowy
SMB18A	3033200	Uchwyt montażowy, stal nierdzewna, dla czujników z gwintem 18 mm	
SMB18AFAM10	3012558	Uchwyt montażowy, materiał VA 1.4401, dla gwintu M10 x 1,5, długość gwintu 18 mm	
SMBQS18A	3069721	Uchwyt montażowy, stal nierdzewna, dla gwintu 18 mm	
SMB18SF	3052519	Uchwyt montażowy, czarna stal PTB, dla czujników z gwintem 18 mm	

Akcesoria - okablowanie

Typ	Nr kat.		Rysunek wymiarowy
PKG4S-2/TEL	6627370	Przewód podłączeniowy, złącze żeńskie Ø 8 mm, proste, 4-pinowe, zatraskowe, długość: 2 m; materiał otuliny: PVC, kolor otuliny: czarny, certyfikat cULus, zgodność z RoHS, stopień ochrony IP67	

czujnik fotoelektryczny
czujnik odbiciowy ze stałym odcięciem tła
QS18VP6FF100Q

TURCK

Industrial
Automation

Akcesoria - okablowanie

Typ	Nr kat.		Rysunek wymiarowy
PKW4S-2/TEL	6627373	Przewód podłączeniowy, złącze żeńskie Ø 8 mm, proste, 4-pinowe, zatrzaskowe, długość: 2 m; materiał otuliny: PVC, kolor otuliny: czarny, certyfikat cULus, zgodność z RoHS, stopień ochrony IP67	