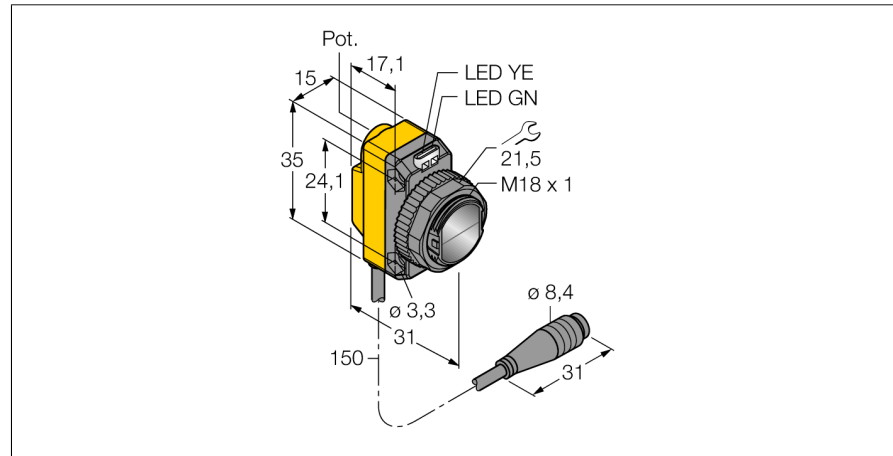
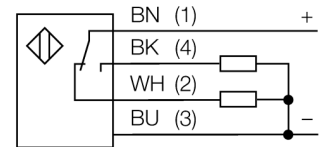


光电传感器
定区域背景抑制型直反式传感器
QS18VP6FF100Q

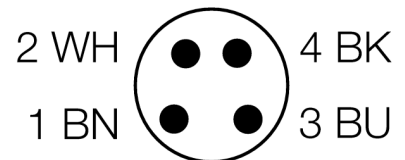


- M8 4针针座带150mmPVC线缆
- 防护等级IP67
- LED灯全角度可见

接线图



型号	QS18VP6FF100Q
货号	3071885
工作模式	定区域背景抑制型直反式传感器
发光模式	红
波长	660 nm
最大检测范围 [mm]	0...100 mm
环境温度	-20...+70 °C
工作电压	10...30VDC
漏波纹	< 10 % U _s
直流额定工作电流	≤ 100 mA
短路保护	是
反极性保护	是
输出性能	常开/常闭, PNP
开关频率	≤ 625 Hz
正常延迟	≤ 100 ms
设计	方型, QS18
尺寸	31x 15x 35 mm
外壳材料	塑料, ABS
镜头	塑料, 丙烯酸
连接	接插件线缆, PVC, Ø 8 mm
线缆长度	0.15 m
防护等级	IP67
MTTF	965 years 符合SN 29500 (Ed. 99) 40 °C认证
工作电压指示	LED指示灯 绿
开关状态指示	LED指示灯 黄
故障显示	LED指示灯 绿 齐平
过量增益指示	LED指示灯 黄 齐平

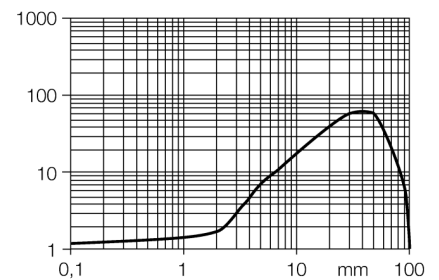


功能原理

背景可调漫反射模式传感器工作仅需一个信号发射器和几个接收装置。传感器的安装位置和光学构造决定了是否能接收到最大的过量增益。被测物是否在检测范围内决定了传感器电信号的输出。传感器关断点可调节。

过量增益曲线

过量增益相关距离。

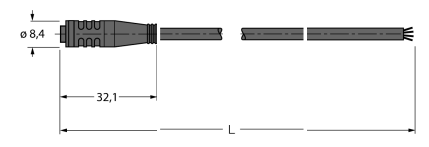


光电传感器
定区域背景抑制型直反式传感器
QS18VP6FF100Q

附件

型号	货号	描述	尺寸图
SMB18A	3033200	不锈钢安装支架，适用18 mm圆柱传感器	
SMB18AFAM10	3012558	安装支架，材质VA 1.4401，适用M10 x 1.5螺纹，螺纹长度18mm	
SMBQS18A	3069721	Mounting bracket, stainless steel, for 18 mm thread	
SMB18SF	3052519	黑色PBT铁安装支架，适用18 mm圆柱传感器	

Wiring accessories

型号	货号	描述	尺寸图
PKG4S-2/TEL	6627370	线缆连接，孔头 Ø 8 mm、直角；4 针，线缆长度：2 m；护套材质:PVC，护套颜色: 黑，cULus 认证，RoHS 认证，IP67 防护等级	

光电传感器
定区域背景抑制型直反式传感器
QS18VP6FF100Q

TURCK

Industrial
Automation

Wiring accessories

型号	货号		尺寸图
PKW4S-2/TEL	6627373	线缆连接, 孔头 \varnothing 8 mm、直角; 4 针, 线缆长度: 2 m; 护套材质:PVC, 护套颜色: 黑, cULus 认证, RoHS 认证, IP67 防护等级	