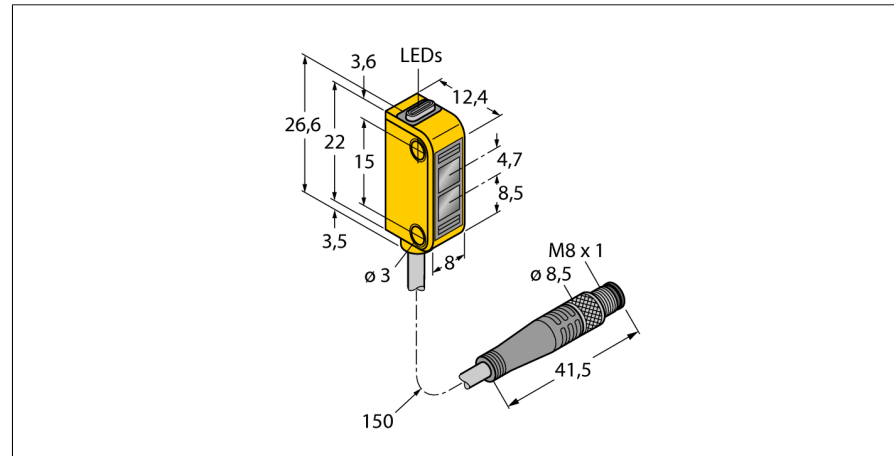


**senzor optic**  
**senzor difuz cu "background suppression" neajustabil**  
**Senzor miniatură**  
**Q12AB6FF15Q**

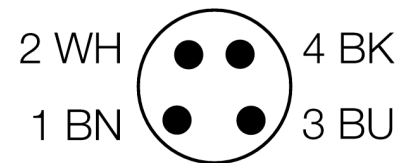


- Cablu cu conector tată, 4-pini, PVC, 150 mm, 8 mm
- Grad de protecție IP67
- Led cu vizibilitate de 360 de grade
- Indicare câștig insuficient
- Tensiune de alimentare: 10...30 Vcc
- leșire digitală, bipolară, funcționare la lumină

**Diagramă de conexiuni**



<b>Descriere tip</b>	Q12AB6FF15Q
Număr identificare	3072105
<b>Mod de operare</b>	senzor cu mod difuz cu suprimare background fără ajustare
Tipul de lumină	roșu
Lungime de undă	640 nm
Domeniu	3...15 mm
Temperatura mediului	-20...+55°C
<b>Tensiune de alimentare</b>	10...30Vcc
Ripul rezidual	< 10 % U <sub>s</sub>
Curent nominal de alimentare în c.c.	≤ 50 mA
Curent fără sarcină I <sub>0</sub>	≤ 20 mA
Protecție la scurtcircuit	da
Protecție la alimentare inversă	da
leșire	NO, operare la lumină, PNP/NPN
Frecvență de comutare	≤ 700 Hz
Timp de întârziere la alimentare	≤ 120 ms
<b>Design</b>	Dreptunghiular, Q12
Dimensiuni	12.4 x 8 x 26.6mm
Materialul carcasei	plastic, Elastomer, galben
Lentilă	plastic, Policarbonat
Conectare	Cablu cu conector, PVC, M8 x 1
Lungime cablu	0.15 m
Secțiune cablu	4 x 0.34 mm <sup>2</sup>
Grad de protecție	IP67
MTTF	135ani conform SN 29500 (Ed. 99) 40 °C
<b>Indicator al tensiunii de lucru</b>	LED verde
Indicare stare	LED galben
Indicare eroare	LED verde
Excess gain indication	LED galben intermitent

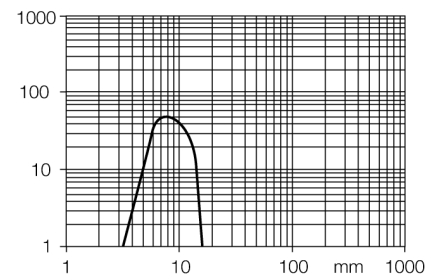


**Principiu de funcționare**

Emițătorul și receptorul se află în aceeași carcasă. Lumina reflectată de obiect este detectată și senzorul comută. Distanța de detecție depinde puternic de factorul de reflexie al obiectului detectat.

**Caracteristica "Excess gain"**

Caracteristica Excess gain-Distanță



**senzor optic**  
**senzor difuz cu "background suppression" neajustabil**  
**Senzor miniatură**  
**Q12AB6FF15Q**

**Accesorii**

Tip	Număr identificare		Desen cu dimensiuni
SMBQ12A	3074341	Suport de montare; material VA 1.4401, pentru senzor optic, seriile Q12	
SMBQ12T	3073722	Suport de montare; material VA 1.4401, pentru senzor optic, seriile Q12	

**Accesorii conectare**

Tip	Număr identificare		Desen cu dimensiuni
PKG4M-2/TEL	6625061	Cablu de conectare, mamă M8, drept, 4-pini, lungime cablu: 2 m, material manta: PVC, negru; certificare cULus; sunt disponibile alte lungimi și calități de cablu, pe <a href="http://www.turck.com">www.turck.com</a>	
PKW4M-2/TEL	6625067	Cablu de conectare, mamă M8, cu cot, 4-pini, lungime cablu: 2 m, material manta: PVC, negru; certificare cULus; sunt disponibile alte lungimi și calități de cablu, pe <a href="http://www.turck.com">www.turck.com</a>	