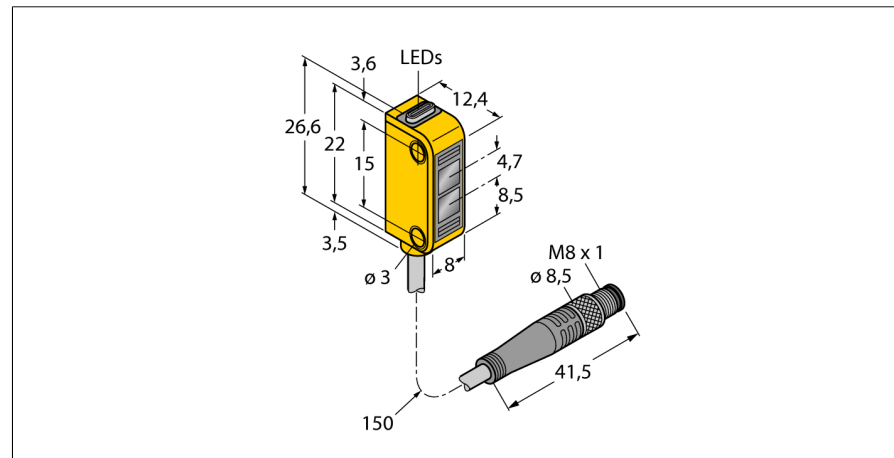


Opto sensor
sensores de modo difuso con supresión fija de fondo
sensor en miniatura
Q12RB6FF15Q

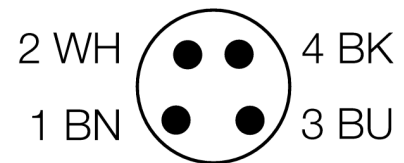


- cable con conector, PVC, 150 mm, 8 mm, 4 polos
- grado de protección IP67
- LED visible a 360°
- indicación de alta ganancia insuficiente
- Tensión de servicio: 10...30VCC
- salida de conmutación bipolar, activación sin luz

Esquema de conexiones



Designación de tipo	Q12RB6FF15Q
Nº de identificación	3072108
Modo de funcionamiento	sensores de modo difuso con supresión fija de fondo
Tipo de luz	rojo
Longitud de onda	640 nm
Alcance	3...15 mm
Temperatura ambiente	-20... +55°C
Tensión de servicio	10...30 VDC
Ondulación residual	< 10 % U _s
Corriente DC nominal	≤ 50 mA
Corriente sin carga I ₀	≤ 20 mA
Protección cortocircuito	sí
Protección contra polaridad inversa	sí
Función de salida	contacto de cierre, activación sin luz, PNP/NPN
Frecuencia de conmutación	≤ 700 Hz
Retardo de la activación	≤ 120 ms
Modelo	rectangular, Q12
Medidas	12.4 x 8 x 26.6 mm
Material de la carcasa	plástico, elastómeros, amarillo
Lente	plástico, policarbonato
Conexión	cable con conector, PVC, M8 x 1
Longitud del cable	0.15 m
Sección transversal del cable	4 x 0.34mm ²
Grado de protección	IP67
MTTF	135Años según SN 29500 (ed. 99) 40°C
Indicación de la tensión de servicio	LED verde
Indicación estado de conmutación	LED amarillo
Mensaje de error	LED verde
Indicación de exceso de ganancia	LED amarillo intermitente

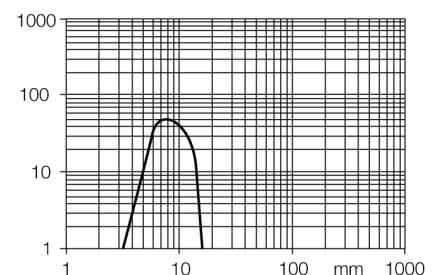


Principio de funcionamiento

Emisor y receptor están incorporados en una carcasa. En este modo, la reflexión del objeto es analizado y el sensor reacciona a la reflexión generando una señal de conmutación. Por lo tanto la distancia de conmutación depende de la reflectividad del objeto.

curva de alcance

Alta ganancia en relación con el alcance



**Opto sensor
sensores de modo difuso con supresión fija de fondo
sensor en miniatura
Q12RB6FF15Q**

Accesorios

Modelo	N° de identificación		Dibujo acotado
SMBQ12A	3074341	ángulo de montaje; material VA 1.4401, para optosensor modelo Q12	
SMBQ12T	3073722	ángulo de montaje; material VA 1.4401, para optosensor modelo Q12	

Accesorios de cableado

Modelo	N° de identificación		Dibujo acotado
PKG4M-2/TEL	6625061	Cable de conexión, conector hembra M8, recto, 4 polos, longitud de cable: 2m, material de la funda: PVC, negro; homologación cULus; disponibles otras longitudes de cable y variantes, véase www.turck.com	
PKW4M-2/TEL	6625067	Cable de conexión, conector hembra M8, acodado, 4 polos, longitud de cable: 2m, material de la funda: PVC, negro; homologación cULus; disponibles otras longitudes de cable y variantes, véase www.turck.com	