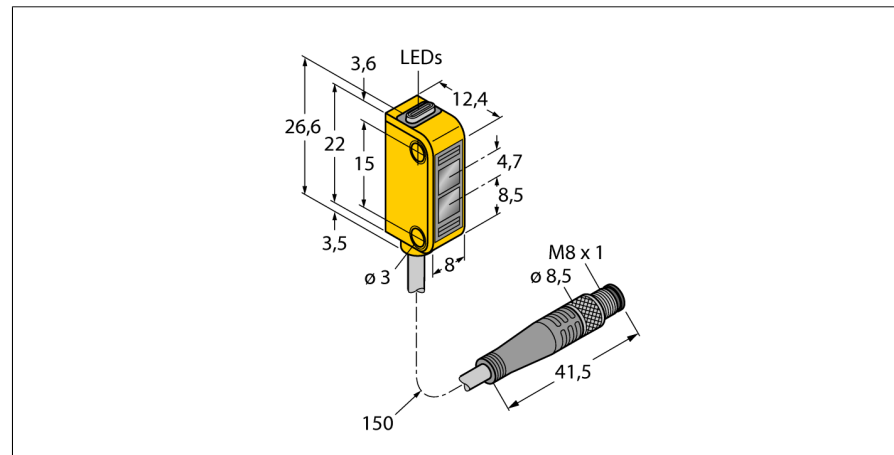
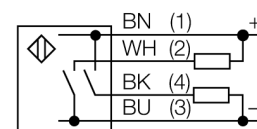


**Détecteur photoélectrique  
détecteur diffus avec suppression d'arrière-plan fixe  
détecteur miniature  
Q12RB6FF15Q**

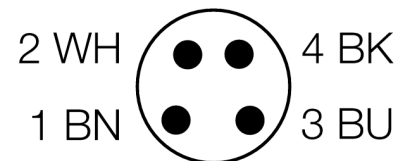


- câble avec connecteur, PVC, 150 mm, 8 mm, 4 pôles
- mode de protection IP67
- LED visible de tous les côtés
- indication de la réserve de gain trop faible
- tension de service: 10...30VDC
- sortie de commutation bipolaire, commutation sombre

**Schéma de raccordement**



<b>Type</b>	Q12RB6FF15Q
No. d'identité	3072108
<b>Mode de fonctionnement</b>	détecteur diffus avec suppression d'arrière-plan fixe
Source de lumière	rouge
Longueur d'onde	640 nm
Portée	3...15mm
Température ambiante	-20...+55 °C
<b>Tension de service</b>	10...30 VDC
Taux d'ondulation	< 10 % $V_{crête \ à \ crête}$
Courant de service nominal (DC)	≤ 50 mA
Consommation propre à vide $I_0$	≤ 20 mA
Protection contre les courts-circuits	oui
Protection contre les inversions de polarité	oui
Fonction de sortie	N.O., commutation sombre, PNP/NPN
Fréquence de commutation	≤ 700 Hz
Retard à la disponibilité	≤ 120 ms
<b>Format</b>	rectangulaire, Q12
Dimensions	12.4 x 8 x 26.6 mm
Matériau de boîtier	plastique, élastomère, jaune
Lentille	plastique, Polycarbonate
Raccordement	câble avec connecteur, PVC, M8 x 1
Longueur de câble	0.15 m
Section câble	4x 0.34mm <sup>2</sup>
Type de protection	IP67
MTTF	135Années suivant SN 29500 (Ed. 99) 40°C
<b>Indication de la tension de service</b>	LEDvert
Indication de l'état de commutation	LEDjaune
Signalisation de défaut	LEDvert
Indication réserve de gain	LEDjauneclignotant

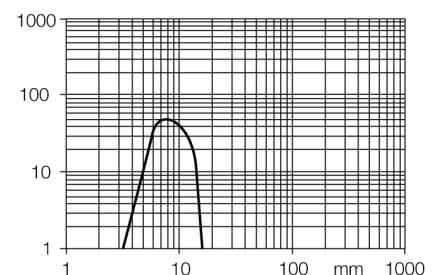


**Principe de fonctionnement**

L'émetteur et le récepteur sont logés dans le même boîtier. La réflexion de la lumière d'un objet est détectée et entraîne la commutation du détecteur. La portée dépend ainsi du pouvoir de réflexion de l'objet.

**Courbe de réserve de gain**

Réserve de gain dépend de la portée



**Détecteur photoélectrique**  
**détecteur diffus avec suppression d'arrière-plan fixe**  
**détecteur miniature**  
**Q12RB6FF15Q**

**Accessoires**

Type	No. d'identité		Dimensions
SMBQ12A	3074341	équerre de montage, matériau VA 1.4401, pour le détecteur photoélectrique du format Q12	
SMBQ12T	3073722	équerre de montage, matériau VA 1.4401, pour le détecteur photoélectrique du format Q12	

**Accessoires de raccordement**

Type	No. d'identité		Dimensions
PKG4M-2/TEL	6625061	câble de raccordement, connecteur femelle M8, droit, 4 pôles, longueur de câble: 2m, matériau de gaine: PVC, noir; homologation cULus; d'autres longueurs de câble et versions livrables, voir <a href="http://www.turck.com">www.turck.com</a>	
PKW4M-2/TEL	6625067	câble de raccordement, connecteur femelle M8, coudé, 4 pôles, longueur de câble: 2m, matériau de gaine: PVC, noir; homologation cULus; d'autres longueurs de câble et versions livrables, voir <a href="http://www.turck.com">www.turck.com</a>	